

KTM

ERSATZTEILKATALOG | 198

SPARE PARTS MANUAL



MOTOR

KTM 640

LC4-E/mil

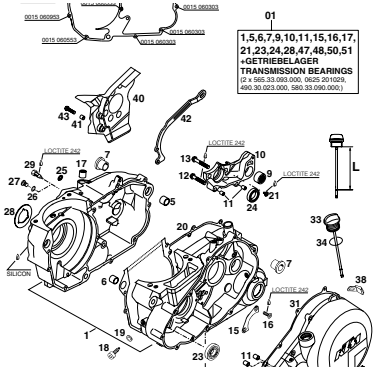
ART.NR. 3.204.58
5.98



INHALTSVERZEICHNIS

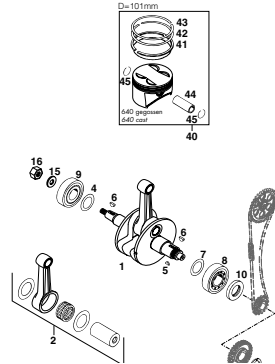
INDEX

MOTERGEHÄUSE ENGINE CASE



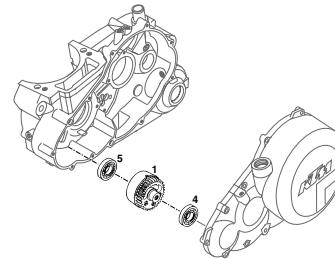
SEITE
Page
3

KURBELWELLE, KOLBEN CRANKSHAFT, PISTON



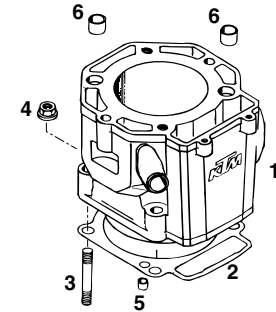
SEITE
Page
5

AUSGLEICHSWELLE BALANCER SHAFT



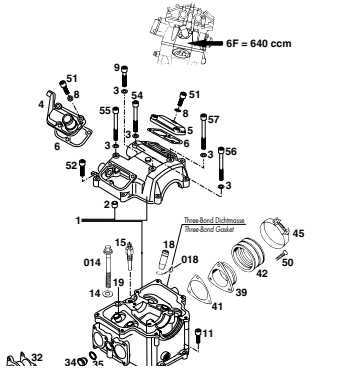
SEITE
Page
6

ZYLINDER CYLINDER



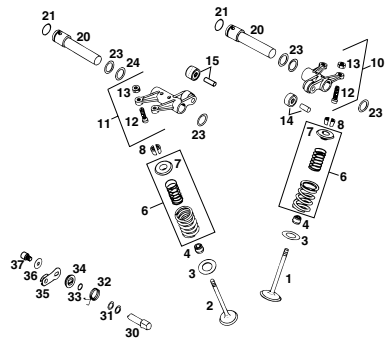
SEITE
Page
7

ZYLINDERKOPF CYLINDER HEAD



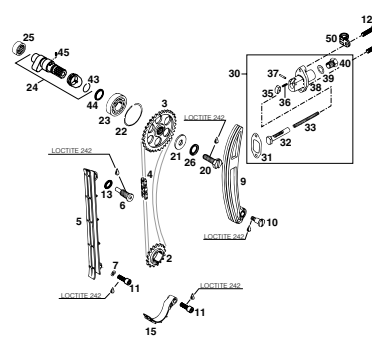
SEITE
Page
8

VENTILTRIEB VALVE DRIVE



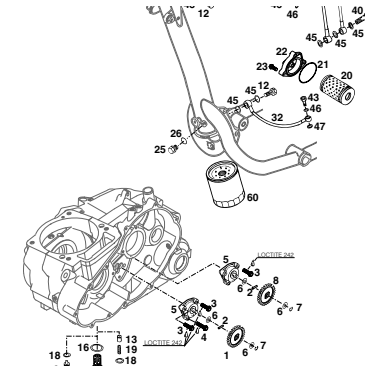
SEITE
Page
10

STEUERTRIEB TIMING DRIVE



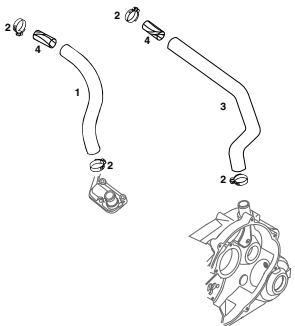
SEITE
Page
11

SCHMIERSYSTEM LUBRICATING SYSTEM



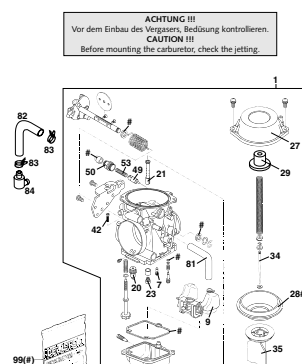
SEITE
Page
12

MOTORENTLÜFTUNG BREATHER SYSTEM



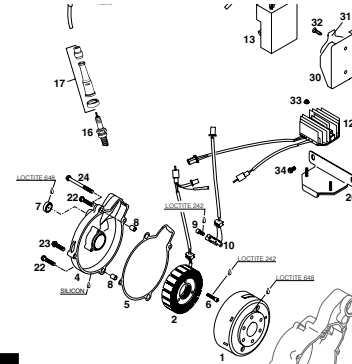
SEITE
Page
13

VERGASER MIKUNI BST 40 CARBURETOR MIKUNI BST 40



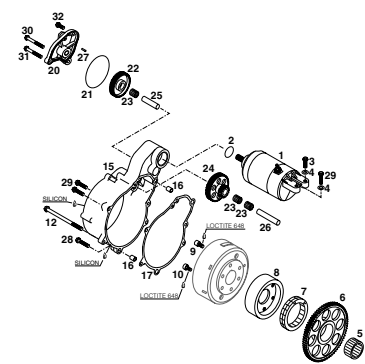
SEITE
Page
14

ZÜNDANLAGE KOKUSAN IGNITION SYSTEM KOKUSAN



SEITE
Page
15

ELEKTROSTARTER ELECTRIC STARTER



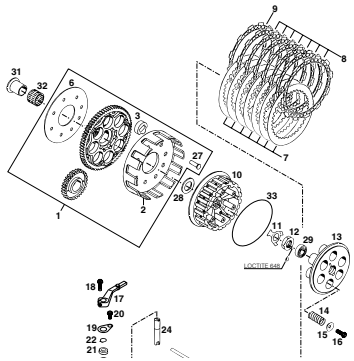
SEITE
Page
16



INHALTSVERZEICHNIS

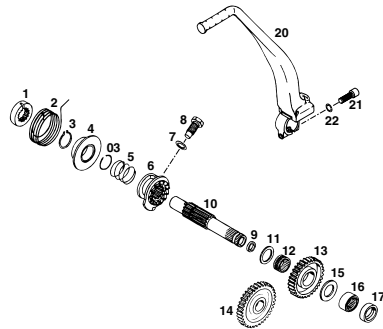
INDEX

KUPPLUNG CLUTCH



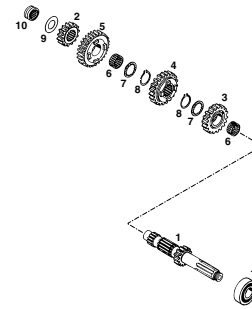
SEITE
Page
17

KICKSTARTER KICKSTARTER



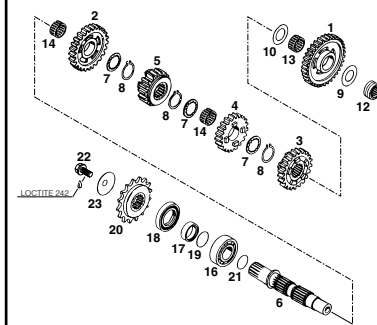
SEITE
Page
18

GETRIEBE I TRANSMISSION I



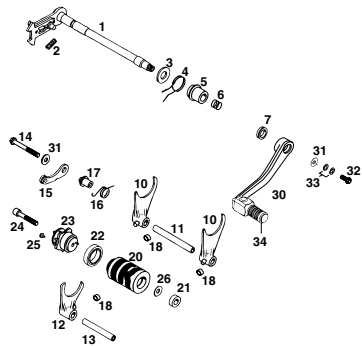
SEITE
Page
19

GETRIEBE II TRANSMISSION II



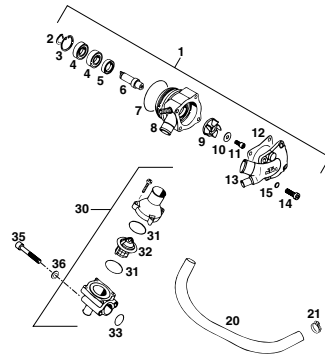
SEITE
Page
20

SCHALTUNG SHIFTING MECHANISM



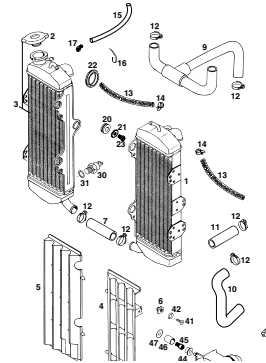
SEITE
Page
21

WASSERPUMPE WATER PUMP



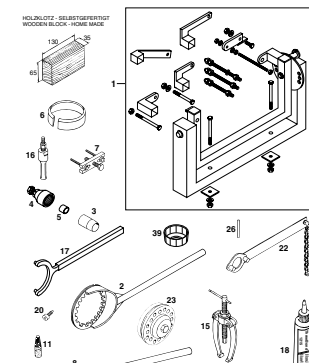
SEITE
Page
22

KÜHLSYSTEM COOLING SYSTEM



SEITE
Page
23

SPEZIALWERKZEUG SPECIAL TOOL



SEITE
Page
24



KONSTRUKTIONS- UND AUSFÜHRUNGSÄNDERUNGEN VORBEHALTEN

SPECIFICATIONS/MODIFICATIONS ARE SUBJECT TO CHANGE WITHOUT NOTICE

FIG	TEILNR/PARTNR	BEZEICHNUNG	DESCRIPTION	QTY
01	584.30.000.144/29	MOTERGEHÄUSE KPL.M.GETR.LAG'98 GRAU	ENGINE CASE CPL.W.TRAN.BEAR'98 GREY	1
5	501.30.027.000	PASSHÜLSE 19 X15,1X12	DOWEL 19 X15,1X12	1
6	510.30.026.100	PASSHÜLSE 17 X14 X12	DOWEL 17 X14 X12	1
7	501.30.010.000	GEHÄUSEBÜCHSE	CRANK CASE BUSH	2
9	580.33.097.000	NADELLAGER HK 2216 KSE	NEEDLE BEARING HK 2216 KSE	1
10	583.30.011.000	SCHALTUNGSTRÄGER LC4'94	SHIFT MECHANISM SUPPORT LC4'94	1
11	490.30.090.000	PASSHÜLSE 9,8 X 7 X 10	DOWEL 9,8 X 7 X 10	4
12	0015 060353	SK.BUNDSCHRAUBE M 6X35 SW=8	HH COLLAR SCREW M 6X35 WS=8	1
13	0015 060403	SK.BUNDSCHRAUBE M 6X40 SW=8	HH COLLAR SCREW M 6X40 WS=8	1
15	565.30.017.000	HALTEBLECH	RETAINING BRACKET	1
16	0991 060163	SENKSCHRAUBE DIN7991-M 6X16	FLAT HEAD SCR. DIN7991-M 6X16	2
17	503.32.095.000	NADELLAGER HK 1212	NEEDLE BEARING HK 1212	2
18	580.30.080.000	FIXIERSCHRAUBE M8	LOCATING SCREW M8	1
19	580.30.081.000	CU-DICHTRING 8 X 14 X 3	CU-SEAL RING 8 X 14 X 3	1
20	584.30.039.000	GEHÄUSEDICHTUNG LC4-E '96	ENGINE CASE GASKET LC4-E '96	1
21	0985 050103	LINSENSCHRAUBE DIN7985-M 5X10	OVAL HEAD SCR. DIN7985-M 5X10	1
23	0625 160030	RILLENKUGELLAGER 16003 C3	GROOVED BALL BEARING 16003 C3	1
24	0625 618050	RILLENKUGELLAGER 61805 C3	BALL BEARING 61805 C3	1
25	0603 061001	CU-DICHTRING DIN7603- 6X10X1	CU-SEAL RING DIN7603- 6X10X1	1
26	580.38.032.010	CU-DICHTRING DIN7603-10X14X1	CU-SEAL RING DIN7603-10X14X1	2
27	490.30.029.000	ÖLABLASSSCHRAUBE ISK-M10X10	OIL DRAIN PLUG ISK-M10X10	2
28	584.40.091.000	ANLAUFSCHIBE 33 X 58 X 1,5	STOP DISK 33 X 58 X 1,5	1
29	580.11.081.100	KONTAKTSCHRAUBE M10 STAHL '98	CONTACT SCREW M10 STEEL '98	1
30	583.30.101.000/29	KUPPLUNGSDECKEL KPL. GRAU '97	CLUTCH COVER CPL. GREY '97	1
31	583.30.025.000	KUPPLUNGSDECKELDICHTUNG '94	CLUTCH COVER GASKET '94	1
33	583.30.020.144	ÖLMESSTAB KPL. L=93MM '96	OIL DIPSTICK CPL. L=93MM '96	1
34	0770 160030	O-RING 16,00X3,00 NBR 70	O-RING 16,00X3,00 NBR 70	1
35	0015 060253	SK.BUNDSCHRAUBE M 6X25 SW=8	HH COLLAR SCREW M 6X25 WS=8	8
36	0015 060303	SK.BUNDSCHRAUBE M 6X30 SW=8	HH COLLAR SCREW M 6X30 WS=8	3
38	583.33.041.000	ANSCHLAGGUMMI	BUMP RUBBER	1
40	584.30.060.000	KETTENABDECKUNG SCHWARZ '96	SPROCKET COVER BLACK '96	1
41	546.13.038.150	BÜCHSE 6,5X8X11	BUSHING 6,5X8X11	2
42	584.30.047.100	KETTENDÄMPFUNGSBL.15/16Z LC4-E	CHAIN DAMPERSHEET 15/16Z LC4-E	1
43	0015 060253	SK.BUNDSCHRAUBE M 6X25 SW=8	HH COLLAR SCREW M 6X25 WS=8	2

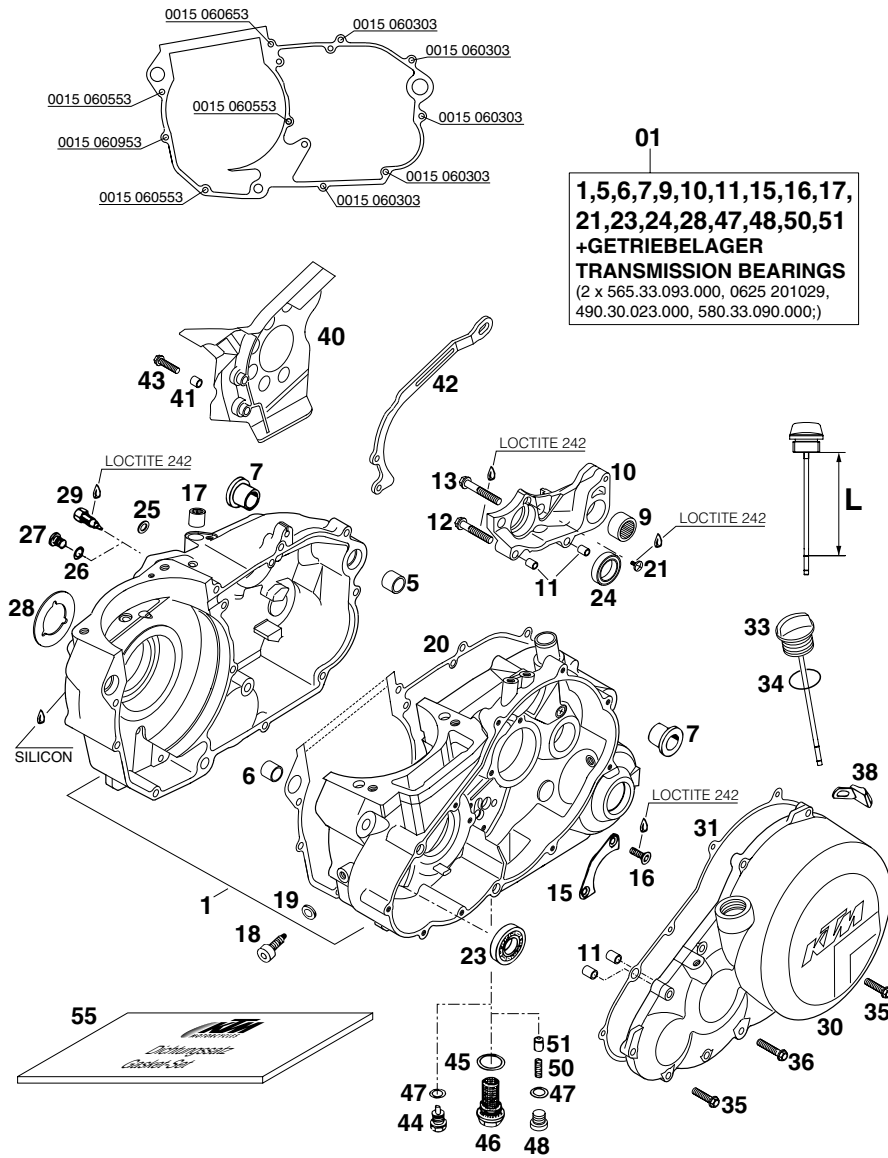
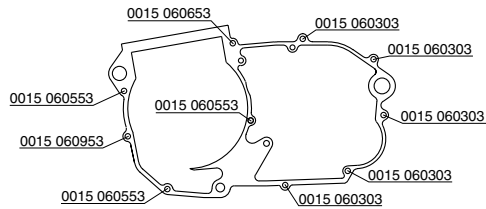
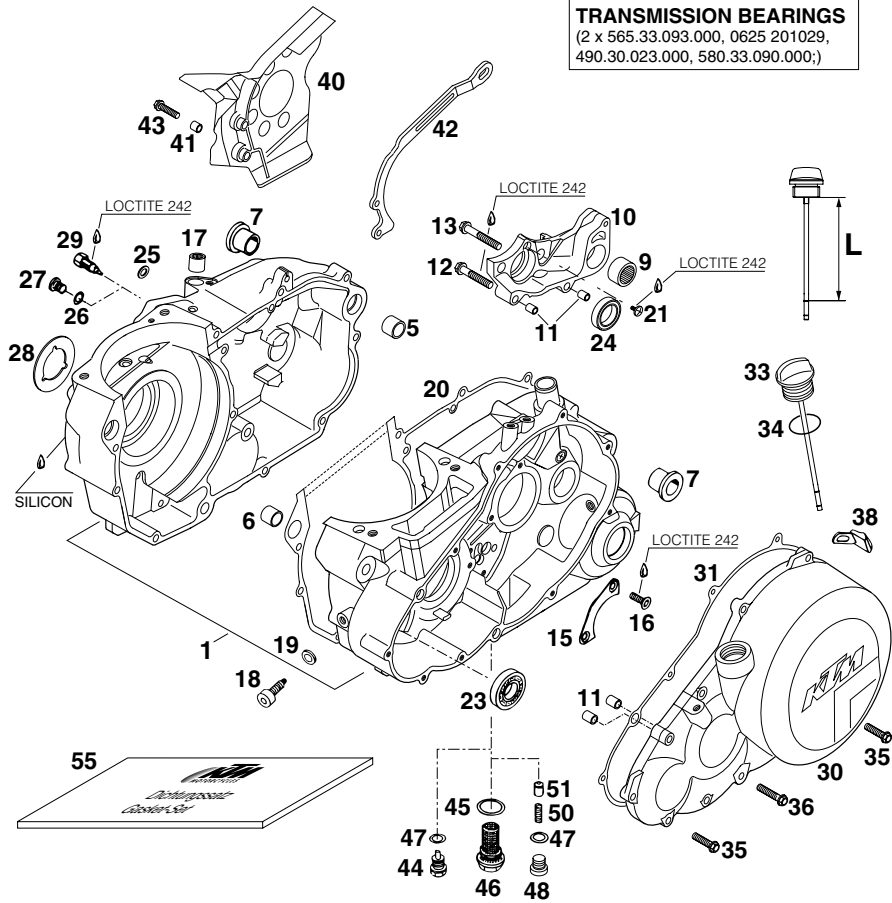


FIG	TEILNR/PARTNR	BEZEICHNUNG	DESCRIPTION	QTY
44	580.30.021.000	ÖLABLASSCHR.B.M.MAGNET M12X1,5	OIL DRAIN PLUG W.MAGNET M12X1,5	1
45	580.38.017.100	CU-DICHTRING DIN7603-22X27X2	CU-SEAL RING DIN7603-22X27X2	1
46	580.38.019.100	ÖLVERSCHLUSSCHRAUBE M22X1,5	OIL DRAIN PLUG M22X1,5	1
47	580.38.022.000	CU-DICHTRING DIN7603-12X18X1,5	CU-SEAL RING DIN7603-12X18X1,5	2
48	0908 120153	VERSCHL.SCHR. DIN0908-M12X1,5	PLUG DIN0908-M12X1,5	1
50	580.38.023.300	DRUCKFEDER L=25MM D=1MM	PRESSURE SPRING L=25MM D=1MM	1
51	580.38.028.000	VENTILKOLBEN D=10MM	VALVE PISTON D=10MM	1
55	584.30.099.000	DICHTUNGSSATZ LC4-E '96	GASKET SET LC4-E '96	1



01
1,5,6,7,9,10,11,15,16,17,21,23,24,28,47,48,50,51
+GETRIEBELAGER
TRANSMISSION BEARINGS
 (2 x 565.33.093.000, 0625 201029, 490.30.023.000, 580.33.090.000;)



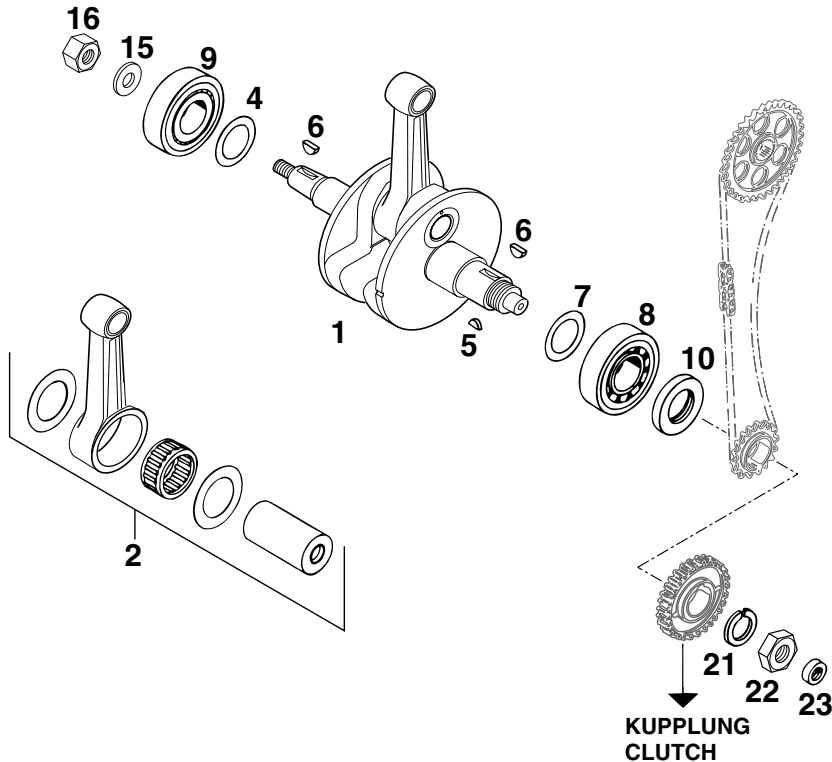
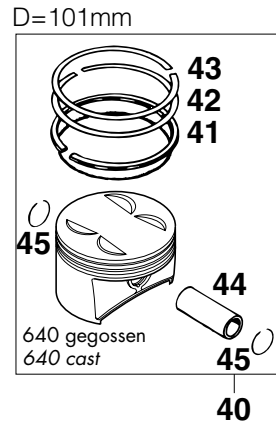


FIG	TEILNR/PARTNR	BEZEICHNUNG	DESCRIPTION	QTY
1	584.30.018.100	KURBELWELLE KPL. 640 LC4-E '98 HUB 78MM	CRANKSHAFT CPL. 640 LC4-E '98 STROKE 78MM	1
2	583.30.015.044	PLEUEL-REPSATZ LC4 620/640 CCM L=141,5MM	CONNECTING ROD REPAIR SET LC4 620/640 CCM L=141,5MM	1
4	565.30.081.000	PASSSCHEIBE 36X48X0,10	SHIM WASHER 36X48X0,10	X
4	565.30.081.100	PASSSCHEIBE 36X48X0,15	SHIM WASHER 36X48X0,15	X
4	565.30.081.300	PASSSCHEIBE 36X48X0,30	SHIM WASHER 36X48X0,30	X
5	0888 030050	SCHEIBENFEDER DIN6888-3X5X13	WOODRUFF KEY DIN6888-3X5X13	1
6	6 946 005	SCHEIBENFEDER 5X6,5 GEHÄRTET	WOODRUFF KEY 5X6,5 HARDED	2
7	560.30.081.000	PASSSCHEIBE 30,5X45X0,10	THRUST WASHER 30X42X0,1	X
7	560.30.081.100	PASSSCHEIBE 30,5X45X0,15	THRUST WASHER 30X42X0,15	X
7	560.30.081.200	PASSSCHEIBE 30,5X45X0,30	THRUST WASHER 30X42X0,3	X
8	580.30.082.000	ZYLINDERROLLENLAGER NJ 306 C3	CYL.ROLLER BEARING NJ 306 C3	1
9	565.30.123.100	ZYLINDERROLLENLAGER NJ207 NSK	CYLIND.ROLLER BEARING NJ207NSK	1
10	0760 304771	WELLENDICHTRING 30X47X7 VITON	SHAFT SEAL RING 30X47X7 VITON	1
15	583.30.095.000	STAHLSCHEIBE 16 X 30 X 3	STEEL WASHER 16 X 30 X 3	1
16	584.30.028.000	SK-MUTTER M16X1,25 LINKS	HEX NUT M16X1,25 L/S	1
21	580.30.019.000	SPERRKANTRING VSK 20	LOCKING RING VSK 20	1
22	0936 200155	SK.MUTTER DIN0936-M20X1,5	HEXAGON NUT DIN0936-M20X1,5	1
23	0760 122270	WELLENDICHTRING 12 X 22 X 7 B	SHAFT SEAL RING 12 X 22 X 7 B	1
40	583.30.007.300/ I	KOLBEN I 101MM KPL. GEGOSSEN	PISTON I 101MM CPL. CAST	1
40	583.30.007.300/ II	KOLBEN II 101MM KPL. GEGOSSEN	PISTON II 101MM CPL. CAST	1
41	583.30.031.300	ÖLABSTREIFRING 101X2,5	OIL SCRAPER RING 101X2,5	1
42	583.30.932.100	MINUTENRING 101X1,25	TAP.COMPR.PISTON RING 101X1,25	1
43	583.30.832.000	RECHTECKRING 101X1,25	RECTANGULAR RING 101X1,25	1
44	583.30.833.000	KOLBENBOLZEN 22 X 13 X 60	PISTON PIN 22 X 13 X 60	1
45	580.30.074.100	DRAHTSPRENGRING C 22 X 1,5	CIRCLIP C 22 X 1,5	2

FIG	TEILNR/PARTNR	BEZEICHNUNG	DESCRIPTION	QTY
1	583.30.055.144	AUSGLEICHSWELLE KPL. LC4'95	BALANCER SHAFT CPL. LC4'95	1
4	0625 160040	RILLENKUGELLAGER 16004 C3	GROOVED BALL BEARING 16004 C3	1
5	0625 160030	RILLENKUGELLAGER 16003 C3	GROOVED BALL BEARING 16003 C3	1

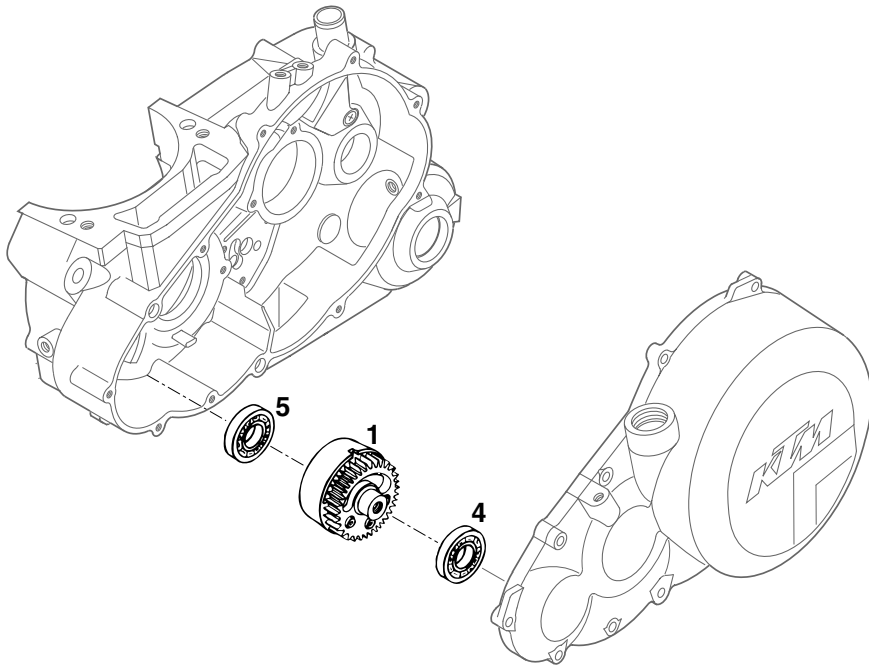
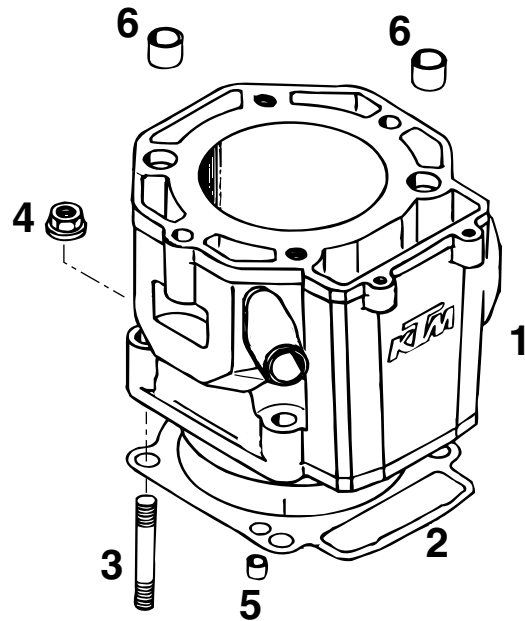


FIG	TEILNR/PARTNR	BEZEICHNUNG	DESCRIPTION	QTY
1	585.30.005.100	ZYLINDER 101MM 640'97	CYLINDER 101MM 640 LC4'97	1
2	580.30.030.000	ZYLINDERFUSSDICHTUNG	CYLINDER BASE GASKET	1
3	0835 100456	STIFTSCHRAUBE DIN0835-M10X45 VERZINKT	STUD DIN0835-M10X45 ZINC COATED	4
4	0331 100003	BUNDMUTTER DIN6923-M10 SW=15	COLLAR NUT DIN6923-M10 WS=15	4
5	490.30.090.000	PASSHÜLSE 9,8 X 7 X 10	DOWEL 9,8 X 7 X 10	2
6	583.30.023.000	PASSHÜLSE 17,0 X 14 X 9,5	DOWEL 17,0 X 14 X 9,5	2



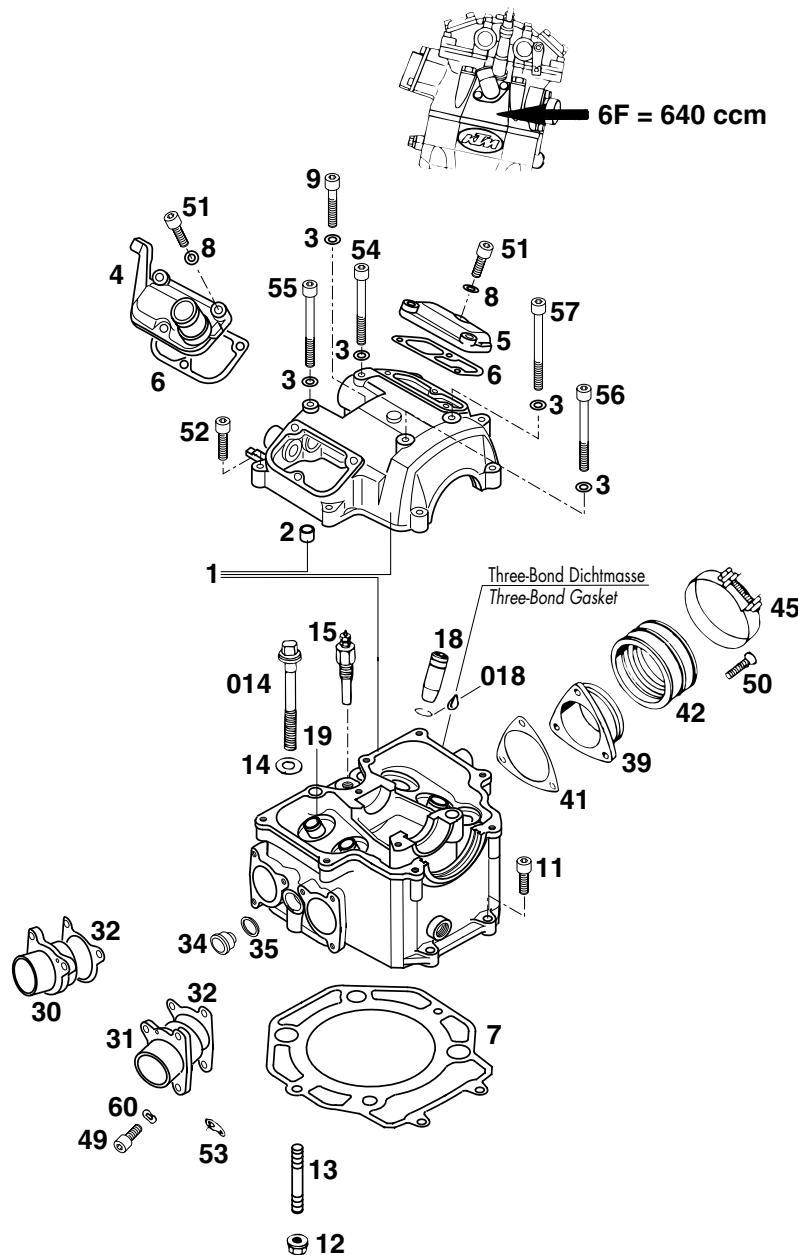
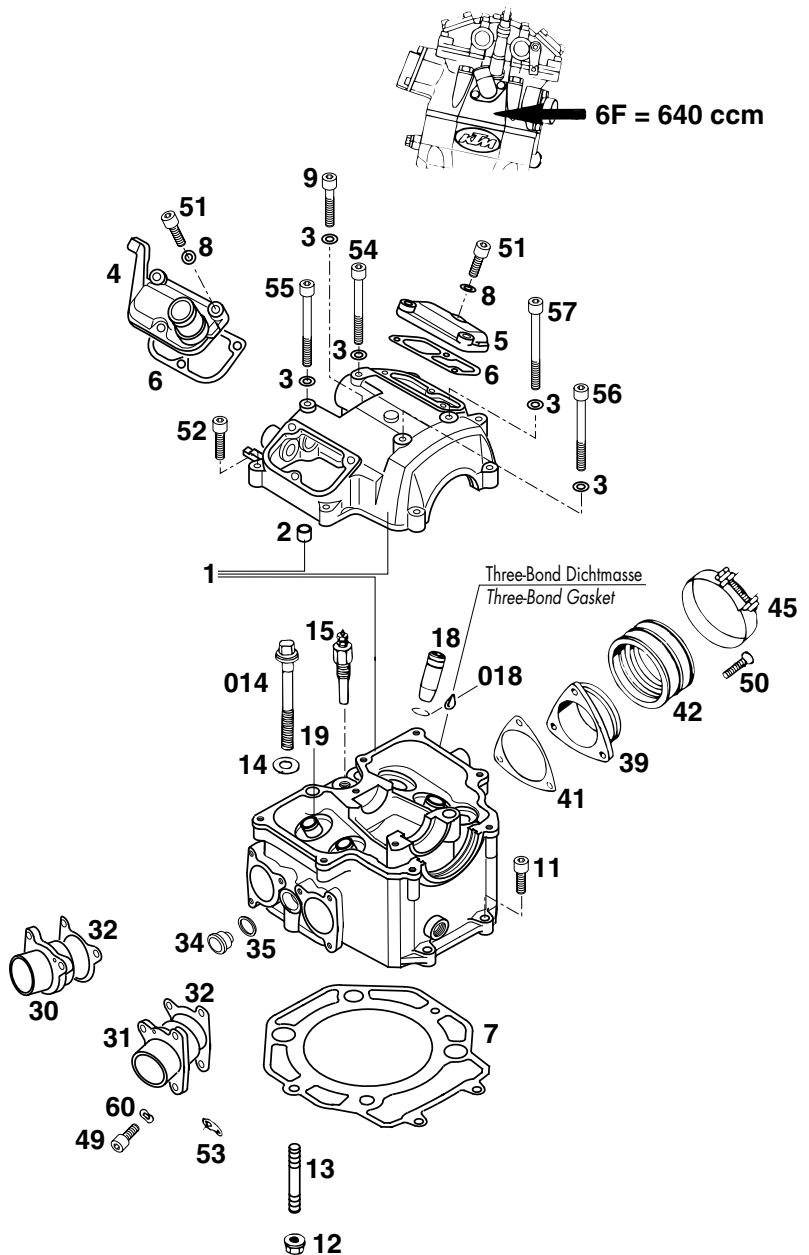


FIG	TEILNR/PARTNR	BEZEICHNUNG	DESCRIPTION	QTY
1	584.36.020.000	ZYLINDERKOPF KPL. 640 LC4 '98	CYLINDER HEAD CPL. 640 LC4 '98	1
2	490.30.090.000	PASSHÜLSE 9,8 X 7 X 10	DOWEL 9,8 X 7 X 10	1
3	580.36.065.100	CU-DICHTRING 6 X 10 X 2	CU-SEAL RING 6 X 10 X 2	5
4	580.36.152.500	VENTILDECKEL VORNE	VALVE COVER FRONT	1
5	580.36.052.000	VENTILDECKEL HINTEN	VALVE COVER REAR	1
6	580.36.053.000	VENTILDECKELDICHUNG	VALVE COVER GASKET	2
7	583.30.036.000	ZYLINDERKOPFDICHUNG 101,3 MM 612/620/640 LC4	CYLINDER HEAD GASKET 101,3 MM 612/620/640 LC4	1
8	0603 061001	CU-DICHTRING DIN7603- 6X10X1	CU-SEAL RING DIN7603- 6X10X1	6
9	0912 060353	ISK.SCHRAUBE DIN0912-M 6X35	AH SCREW DIN0912-M 6X35	1
11	0912 060253	ISK.SCHRAUBE DIN0912-M 6X25	AH SCREW DIN0912-M 6X25	2
12	490.30.028.000	BUNDMUTTER M8 - 8MM HOCH	COLLAR NUT M8 - 8MM HIGH	2
13	543.30.043.000	STIFTSCHRAUBE DIN0835-M 8X40 600/612/620/640 LC4	STUD DIN0835-M 8X40 600/612/620/640 LC4	2
14	580.36.098.000	CU-DICHTRING 10 X 20 X 1	CU-SEAL RING 10 X 20 X 1	4
014	580.36.099.100	BUNDSCHRAUBE M10X80 SK13MM	COLLAR SCREW M10X80 SK13MM	4
15	420.11.252.000	TEMPERATURSCHALTER VDO	TEMPERATURE SWITCH VDO	1
018	0993 012000	SPRENGRING DIN7993-RW12	CIRCLIP DIN7993A-RW12	4
18	580.36.026.600	VENTILFÜHRUNG EINLASS	VALVE GUIDE INTAKE	2
19	580.36.126.600	VENTILFÜHRUNG AUSLASS	VALVE GUIDE EXHAUST	2
30	580.36.040.000	AUSPUFFFLANSCH RECHTS	EXHAUST FLANGE R/S	1
31	580.36.140.000	AUSPUFFFLANSCH LINKS	EXHAUST FLANGE L/S	1
32	580.36.041.000	AUSPUFFFLANSCHDICHUNG	EXHAUST FLANGE GASKET	2
34	583.36.024.000	VERSCHLUSSPFROPFEN	PLUG SLS BORE	1
35	584.36.054.000	CU-FÜLLRING 12 X 16 X 2	CU-SEAL RING 12 X 16 X 2	1
39	581.36.042.040	ANSAUGSTUTZEN D=40MM	INTAKE FLANGE D=40MM	1
41	581.36.043.000	ANSAUGSTUTZENDICHUNG	INTAKE FLANGE GASKET	1
42	584.36.044.000	GUMMIUMFFE FÜR MIKUNI VERGASER 640 LC4	INTAKE BOOT FOR MIKUNI CARBU. 640 LC4	1
45	565.30.061.000	SHELLE SM12/A60	CLAMP SM12/A60	2
49	0912 060163	ISK.SCHRAUBE DIN0912-M 6X16	AH SCREW DIN0912-M 6X16	6
50	0991 060203	SENKSCHRAUBE DIN7991-M 6X20	FLAT HEAD SCREW DIN7991-M 6X20	3
51	0912 060203	ISK.SCHRAUBE DIN0912-M 6X20	AH SCREW DIN0912-M 6X20	6
52	0912 060253	ISK.SCHRAUBE DIN0912-M 6X25	AH SCREW DIN0912-M 6X25	6
53	510.05.074.000	FEDERLASCHE	RETAINING PLATE	X

FIG	TEILNR/PARTNR	BEZEICHNUNG	DESCRIPTION	QTY
54	0912 060501	ISK.SCHRAUBE DIN0912-M 6X50	AH SCREW DIN0912-M 6X50	1
55	0912 060551	ISK.SCHRAUBE DIN0912-M 6X55	AH SCREW DIN0912-M 6X55	1
56	0912 060653	ISK.SCHRAUBE DIN0912-M 6X65	AH SCREW DIN0912-M 6X65	1
57	0912 060703	ISK.SCHRAUBE DIN0912-M 6X70	AH SCREW DIN0912-M 6X70	1
60	0137 060000	FEDERSCHEIBE DIN0137-B 6	SPRING WASHER DIN0137-B 6	6



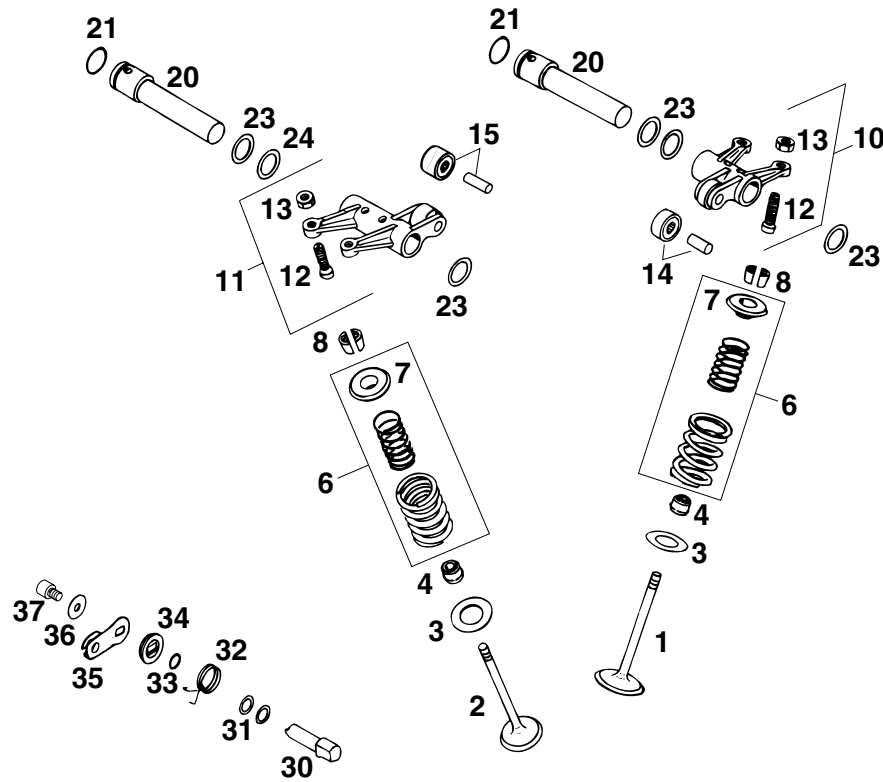


FIG	TEILNR/PARTNR	BEZEICHNUNG	DESCRIPTION	QTY
1	580.36.030.000	EINLASSVENTIL 36 MM	INTAKE VALVE 36 MM	2
2	580.36.031.000	AUSLASSVENTIL 30 MM	EXHAUST VALVE 30 MM	2
3	580.36.027.000	ANLAUFSCHIBE 12,2X29,5X1	STOP DISK 12,2X29,5X1	4
4	580.36.028.000	VENTILSCHAFTDICHTUNG	VALVE-SHAFT SEALING	4
6	583.36.029.044	VENTILFEDERSATZ PROGRESSIV '95	PROGR. VALVE SPRING KIT'95	4
7	580.36.032.700	VENTILFEDERTELLER ALU '95	VALVE-SPRING RETAINER '95	4
8	580.36.033.000	VENTILKEGELSTÜCK MK7	VALVE COLLET MK7	8
10	580.36.060.644	KIPPEBEL EINLASS KPL.	ROCKER ARM INTAKE CPL.	1
11	583.36.061.044	KIPPEBEL AUSLASS KPL.	ROCKER ARM EXHAUST CPL.	1
12	580.36.062.600	EINSTELLSCHRAUBE KPL. M 7X0,75	ADJUSTMENT SCREW CPL. M 7X0,75	4
13	0934 070756	SK.MUTTER DIN0934-M 7X0,75	HEXAGON NUT DIN0934-M 7X0,75	4
14	580.36.061.090	KIPPEBELROLLE KPL. EINLASS	ROCKER ARM ROLLER CPL. INTAKE	1
15	583.36.061.090	KIPPEBELROLLE KPL. AUSLASS	ROCKER ARM ROLLER CPL. EXHAUST	1
20	580.36.056.100	KIPPEBELWELLE L=96MM	ROCKER ARM SHAFT L=96MM	2
21	580.36.095.000	O-RING 15,08X2,62 NBR 70	O-RING 15,08 X 2,62 NBR 70	2
23	0988 162210	PASSSCHEIBE DIN0988-16X22X1	THRUST WASHER DIN0988-16X22X1	X
24	0988 162205	PASSSCHEIBE DIN0988-16X22X0,5	THRUST WASH. DIN0988-16X22X0,5	X
30	580.36.050.100	DEKO-WELLE	DECOMPRESSION SHAFT	1
31	543.34.015.000	SCHEIBE 10X14X0,5 STAHL	WASHER 10X14X0,5 STEEL	X
31	543.34.015.100	SCHEIBE 10X14X0,3 STAHL	WASHER 10X14X0,3 STEEL	X
31	543.34.015.200	SCHEIBE 10X14X0,15 STAHL	WASHER 10X14X0,15 STEEL	X
32	580.36.059.200	DEKO-HEBELFEDER 1,8MM	DECOMP.LEVER SPRING 1,8MM	1
33	0770 100221	O-RING 10,00X2,20 SILICON	O-RING 10,00X2,20 SILICON	1
34	580.36.048.000	ABDECKSCHEIBE	COVER DISK	1
35	580.36.049.500	DEKO-WELLENHEBEL	DECOMPRESSION LEVER	1
36	0021 060003	SCHEIBE DIN9021-A 6,4	WASHER DIN9021-A 6,4	1
37	0912 060103	ISK.SCHRAUBE DIN0912-M 6X10	AH SCREW DIN0912-M 6X10	1

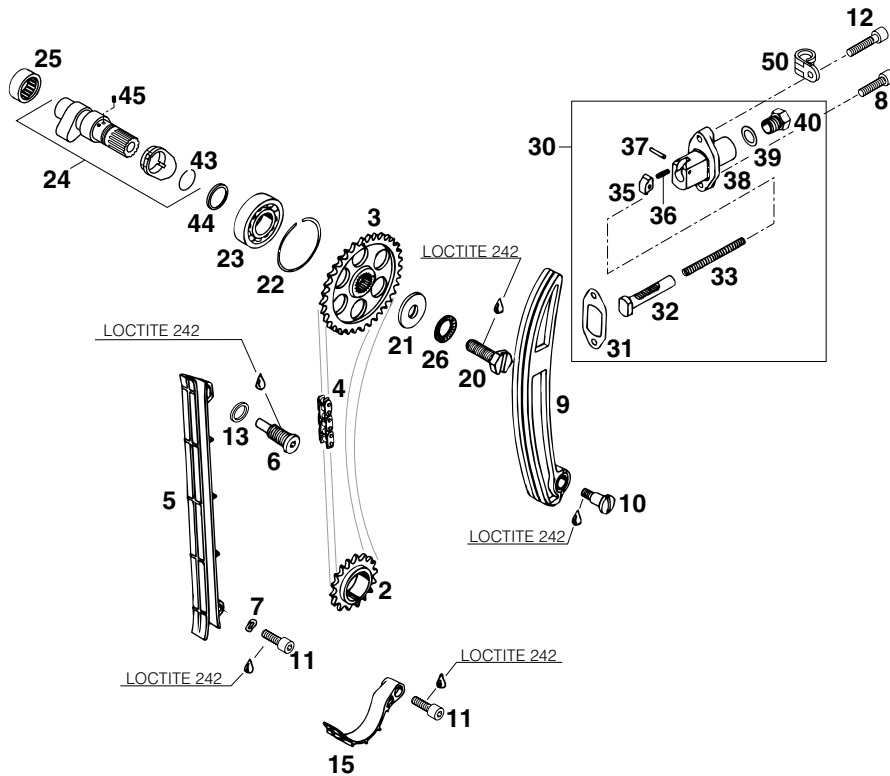


FIG	TEILNR/PARTNR	BEZEICHNUNG	DESCRIPTION	QTY
2	580.36.014.000	STEUERRITZEL 17-Z	TIMING GEAR 17-T	1
3	583.36.011.001	NOCKENWELLENRAD 34-Z „01“ '94 540/620/640 LC4	CAMSHAFT GEAR 34-T „01“ '94 540/620/640 LC4	1
4	580.36.013.000	STEUERKETTE C107C /100 ROLLEN 500/540/600/612/620/640 LC4	TIMING CHAIN C107C / 100 LINKS 500/540/600/612/620/640 LC4	1
5	580.36.001.000	STEUERKETTENFÜHRUNG 540/600/612/620/640 LC4	TIMING CHAIN GUIDE 540/600/612/620/640 LC4	1
6	580.36.009.000	KETTENFÜHRUNGSSCHRAUBE	CHAIN GUIDE SCREW	1
7	0137 060000	FEDERSCHEIBE DIN0137-B 6	SPRING WASHER DIN0137-B 6	1
8	0912 060253	ISK.SCHRAUBE DIN0912-M 6X25	AH SCREW DIN0912-M 6X25	1
9	585.36.002.000	STEUERKETTENSPIANNER RALLYE '97	CHAIN TENSIONER RALLYE '97	1
10	0923 080120	FLACHKOPFSCHRAUBE M 8X12	FLAT HEAD SCR. M 8X12	1
11	0912 060208	ISK.SCHRAUBE DIN0912-M 6X20 SS	AH SCREW DIN0912-M 6X20 SS	2
12	0912 060303	ISK.SCHRAUBE DIN0912-M 6X30	AH SCREW DIN0912-M 6X30	1
13	580.38.022.100	CU-DICHTRING 12 X 16 X 2	CU-SEAL RING 12 X 16 X 2	1
15	583.36.018.000	AUSFALLSICHERUNG LC4'94	SECURING GUIDE LC4'94	1
20	583.36.112.000	MITNEHMERSCHRAUBE M10X25	DRIVING SCREW M10X25	1
21	580.36.012.000	STAHSCHLEIBE 10 X 28 X 3	WASHER 10 X 28 X 3 HARDENED	1
22	580.36.096.000	SPRENGRING SB 42	CIRCLIP SB 42	1
23	0625 060040	RILLENKUGELLAGER 6004 C3	GROOVED BALL BEARING 6004 C3	1
24*	579.36.010.044	NOCKENWELLE 995 KPL.640 MIL'98	CAMSHAFT CPL. 995 640 MIL '98	1
25	580.36.097.000	NADELLAGER BK 2012	NEEDLE BEARING BK 2012	1
26	360.03.014.200	SCHNORR-SICHERUNGSSCHEIBE 10MM	LOCKING WASHER 10MM	1
30	580.36.003.144	AUTOMATIKSPANNER KPL.'88	AUTOM.TENSIONER CPL. '88	1
31	580.36.005.100	SPANNERDICHTUNG 1,5 MM	TENSIONER GASKET 1,5 MM	1
32	580.36.004.100	DRUCKBOLZEN	PRESSURE BOLT	1
33	585.36.006.000	DRUCKFEDER 0,9 X 54	SPRING 0,9 X 54	1
35	580.36.007.100	KLINKE	RATCHETING PAWL	1
36	580.36.007.050	DRUCKFEDER F. KLINKE	PRES.SPRING F.RATCHETING PAWL	1
37	0402 031780	NADELROLLE DIN5402 NRB 3X17,8	NEEDLE ROL.DIN5402 NRO 3X17,8	1
38	580.36.003.100	SPANNERGEHÄUSE	TENSIONER CASE	1
39	580.38.022.000	CU-DICHTRING DIN7603-12X18X1,5	CU-SEAL RING DIN7603-12X18X1,5	1
40	580.36.008.100	VERSCHLUSSSCHRAUBE M12X1,5	PLUG M12X1,5 ALU	2
43	0417 200120	SPRENGRING SW20	CIRCLIP WS20	1
44	583.36.015.000	STUFENRING '95	STEPPED RING '95	1
45	583.36.016.052	FEDER FÜR AUTODEKO '95	SPRING FOR AUTO-DECOMPR. '95	1
50	542.11.052.000	SCHELLE RSGU 24/15	CLAMP RSGU 24/15	1

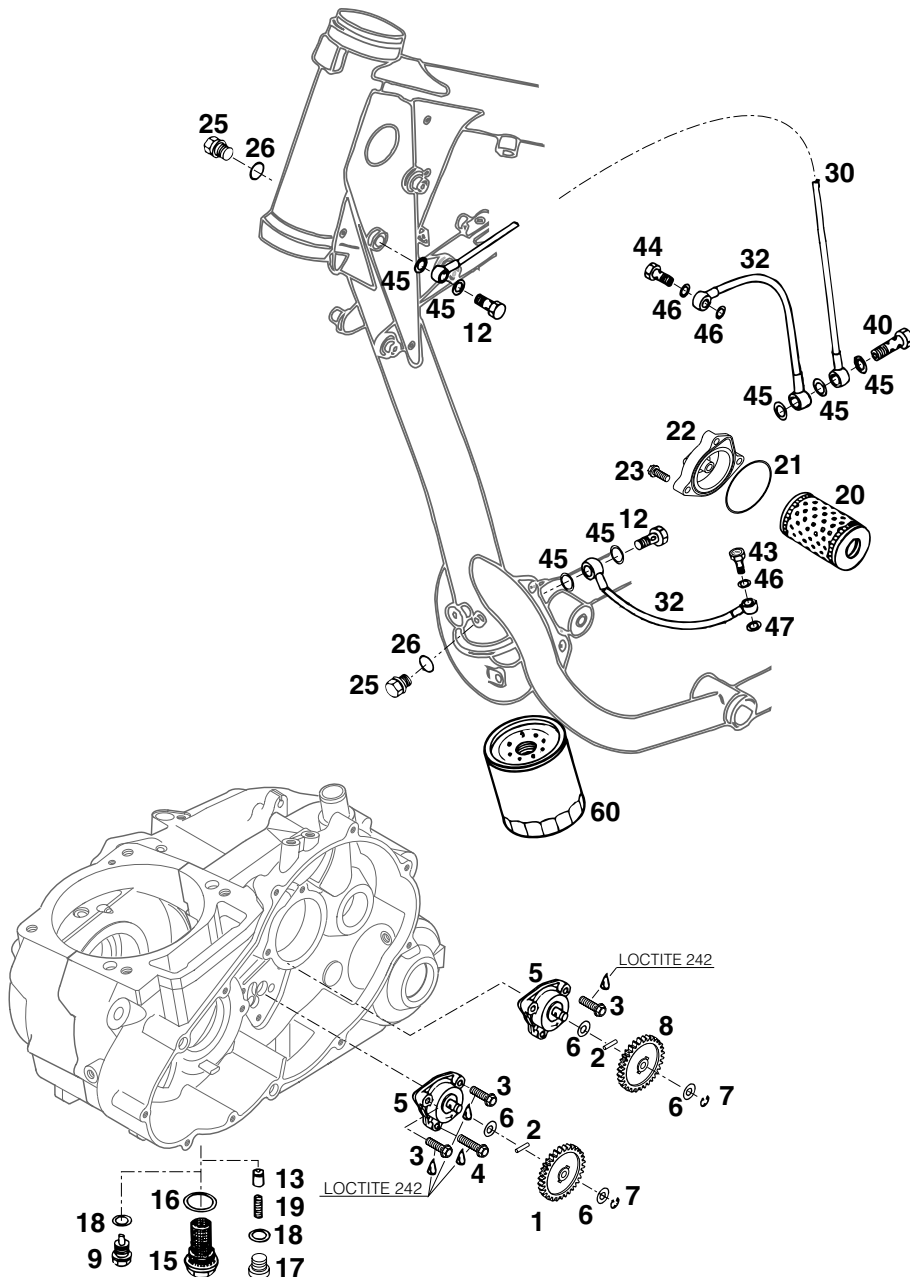
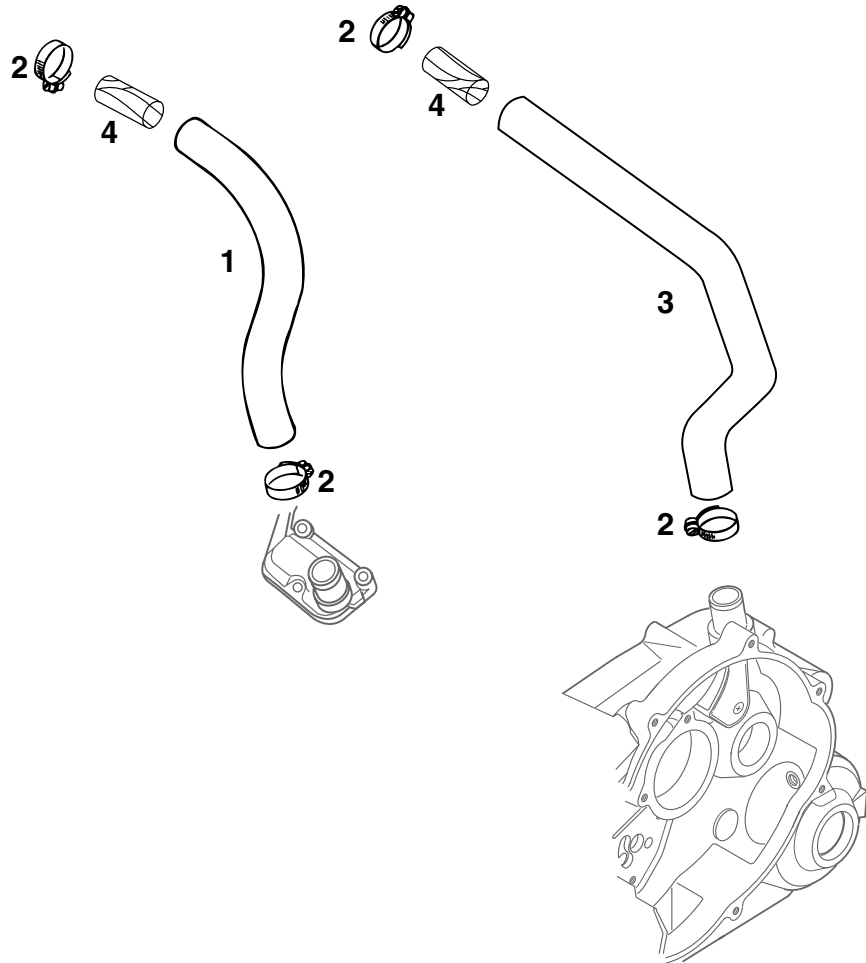


FIG	TEILNR/PARTNR	BEZEICHNUNG	DESCRIPTION	QTY
1	580.38.001.100	ÖLPUMPENRAD 31-Z	OIL PUMP GEAR 31-T	1
2	0402 251980	NADELROL. DIN5402 NRA 2,5X19,8	NEEDLEROL. DIN5402 NRA 2,5X19,8	2
3	0015 060203	SK.BUNDSCHRAUBE M 6X20 SW=8	HH COLLAR SCREW M 6X20 WS=8	5
4	0015 060253	SK.BUNDSCHRAUBE M 6X25 SW=8	HH COLLAR SCREW M 6X25 WS=8	1
5	580.38.007.700	ÖLPUMPE MIKUNI G-73-10	OIL PUMP MIKUNI G-73-10	2
6	580.38.007.755	ANLAUFSCHLEIBE 8,1 X 15 X 0,5	STOP DISK 8,1 X 15 X 0,5	4
7	0799 060000	SICH.SCHLEIBE DIN6799-RS 6,0	TAB WASHER DIN6799-RS 6,0	2
8	584.38.001.000	ÖLPUMPENRAD 26-Z	OIL PUMP GEAR 26-T	1
9	580.30.021.000	ÖLABLASSCHR.B.M.MAGNET M12X1,5	OILDRAIN PLUG W.MAGNET M12X1,5	1
12	543.13.025.000	HOHLSCHRAUBE M10 X 1	HOLLOW SCREW M10 X 1	2
13	580.38.028.000	VENTILKOLBEN D=10MM	VALVE PISTON D=10MM	1
15	580.38.019.100	ÖLVERSCHLUSSCHRAUBE M22X1,5	OIL DRAIN PLUG M22X1,5	1
16	580.38.017.100	CU-DICHTRING DIN7603-22X27X2	CU-SEAL RING DIN7603-22X27X2	1
17	0908 120153	VERSCHL.SCHR. DIN0908-M12X1,5	PLUG DIN0908-M12X1,5	1
18	580.38.022.000	CU-DICHTRING DIN7603-12X18X1,5	CU-SEAL RING DIN7603-12X18X1,5	2
19	580.38.023.300	DRUCKFEDER L=25MM D=1MM	PRESSURE SPRING L=25MM D=1MM	1
20	580.38.005.000	ÖLFILTER	OIL FILTER	1
21	0770 055020	O-RING 55,00X2,00 NBR70	O-RING 55,00X2,00 NBR70	1
22	580.30.008.600	FILTERDECKEL M10X1	FILTER COVER M10X1	1
23	0015 060253	SK.BUNDSCHRAUBE M 6X25 SW=8	HH COLLAR SCREW M 6X25 WS=8	3
25	0910 100003	VERSCHL.SCHR. DIN0910-M10X1	PLUG DIN0910-M10X1	2
26	580.38.022.900	CU-FÜLLRING 10 X 14 X 1,5	CU-SEAL RING 10 X 14 X 1,5	2
30	580.38.234.700	ÖLLEITUNG FILTER-RAHMENROHR R10/R10 - 865 MM	OIL LINE FILTER-FRAME TUBE R10/R10 - 865 MM	1
32	583.38.034.000	ÖLLEITUNG KUPP.DECKEL-RAHMEN R10/R8 - 203 MM	OIL LINE CLURCH COVER-FRAME R10/R8 - 203 MM	2
40	580.38.033.100	DOPPELHOHLSCHRAUBE M10 X 1	DUAL BANJO BOLT M10 X 1	1
43	580.38.130.000	DÜSENSCHRAUBE M 8 X 1 „150“	JET SCREW M 8 X 1 „150“	1
44	580.38.030.000	HOHLSCHRAUBE M 8 X 1 DIN7643	BANJO BOLT M8 X 1 DIN7643	1
45	580.38.032.010	CU-DICHTRING DIN7603-10X14X1	CU-SEAL RING DIN7603-10X14X1	7
46	580.38.032.000	CU-DICHTRING DIN7603- 8X12X1	CU-SEAL RING DIN7603- 8X12X1	3
47	580.38.032.300	CU-FÜLLRING 8 X 12 X 1,5	CU-SEAL RING 8 X 12 X 1,5	1
60	583.38.045.000	SCHRAUBFILTER LC4'94	SCREW TYPE FILTER LC4'94	1

FIG	TEILNR/PARTNR	BEZEICHNUNG	DESCRIPTION	QTY
1	580.35.025.800	ENTLÜFTUNGSSCHLAUCH	BREATHER TUBE TOP	1
2	420.13.037.200	SCHLAUCHBINDER GEMI 12/22	HOSE CLAMP GEMI 12/22	4
3	575.30.090.000	ENTLÜFTUNGSSCHLAUCH '93	BREATHER TUBE ENGINE '93	1
4	584.30.089.000	FILTER FÜR MOTORENTLÜFTUNG '98	FILTER BREATHER SYSTEM '98	2



ACHTUNG !!!
 Vor dem Einbau des Vergasers, Bedüsung kontrollieren.
CAUTION !!!
 Before mounting the carburetor, check the jetting.

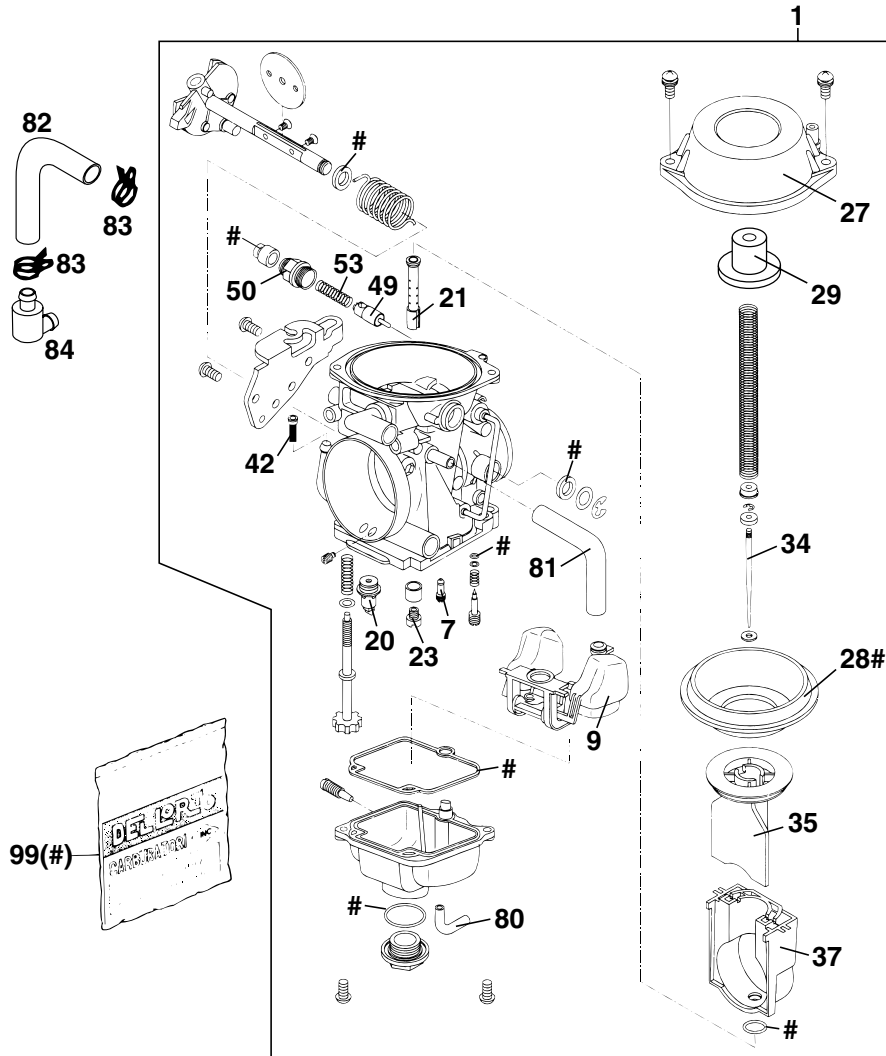


FIG	TEILNR/PARTNR	BEZEICHNUNG	DESCRIPTION	QTY
1*	579.31.001.000	VERGASER MIKUNI BST40 MIL. '98	CARBURETOR MIKUNI BST40 MIL'98	1
7	584.31.007.045	LEERLAUFDÜSE 45	IDLING JET 45	1
9	584.31.009.000	SCHWIMMER 6,1 GRAMM MIKUNI	FLOAT 6,1 GRAMM MIKUNI	1
20	584.31.020.000	NADELVENTIL MESSING 2,8MM	NEEDLE VALVE 2,8MM	1
21	584.31.021.689	NADELDÜSE 689 X-6	NEEDLE JET 689 X-6	1
23	584.31.023.140	HAUPTDÜSE 140	MAIN JET 140	X
23	584.31.023.142	HAUPTDÜSE 142,5	MAIN JET 142,5	1
23	584.31.023.145	HAUPTDÜSE 145	MAIN JET 145	X
27*	579.31.027.000	MEMBRANDECKEL MIKUNI 640 MIL.	DIAPHRAGM MIKUNI 640 MIL.	1
28	584.31.028.000	MEMBRAN FÜR GASSCHIEBER MIKUNI	DIAPHRAGM FOR THROTTLE VALVE	1
29	583.31.029.011	SCHIEBERANSCHLAG L=11MM	SLIDE STOP L=11MM	1
34	584.31.034.6G5	DÜSENNADEL 6G5	JET NEEDLE 6G5	1
35	584.31.035.000	GASSCHIEBER „1“	THROTTLE VALVE „1“	1
37	584.31.037.000	GASSCHIEBERFÜHRUNG KUNSTSTOFF	THROTTLE VALVE GUIDE PLASTIC	1
42	584.31.042.000	KRAFTSTOFFSIEB MIKUNI	FUEL SCREEN MIKUNI	1
49	584.31.049.000	STARTKOLBEN MIKUNI	STARTING PISTON MIKUNI	1
50	584.31.050.000	VERSCHRAUBUNG M12 STARTSYSTEM	SCREW M12 STARTSYSTEMN	1
53	584.31.053.000	FEDER 22,5MM FÜR STARTKOLBEN	SPRING 22,5MM FOR START.PISTON	1
80	520.31.137.001	PVC-SCHLAUCH 3 X 6 MM	PVC-HOSE 3 X 6 MM	0,5
81	544.35.024.001	ND-SCHLAUCH ID 7,5 PER METER	HOSE ID 7,5 PER METER	0,5
82	584.31.097.000	WINKELSCHL.T-STÜCK-VERGASER'98	ANGULAR HOSE T-CON.-CARBURETOR	1
83	584.31.082.000	YDNAC-KLAMMER 15MM '98	YDNAC-CLAMP 15MM '98	2
84	584.31.070.000	LUFTFILTER LC4 '98	AIR FILTER LC4 '98	1
99	584.31.099.000	DICHTUNGSSATZ MIKUNI BST40-225	GASKET SET MIKUNI BST40-225	1

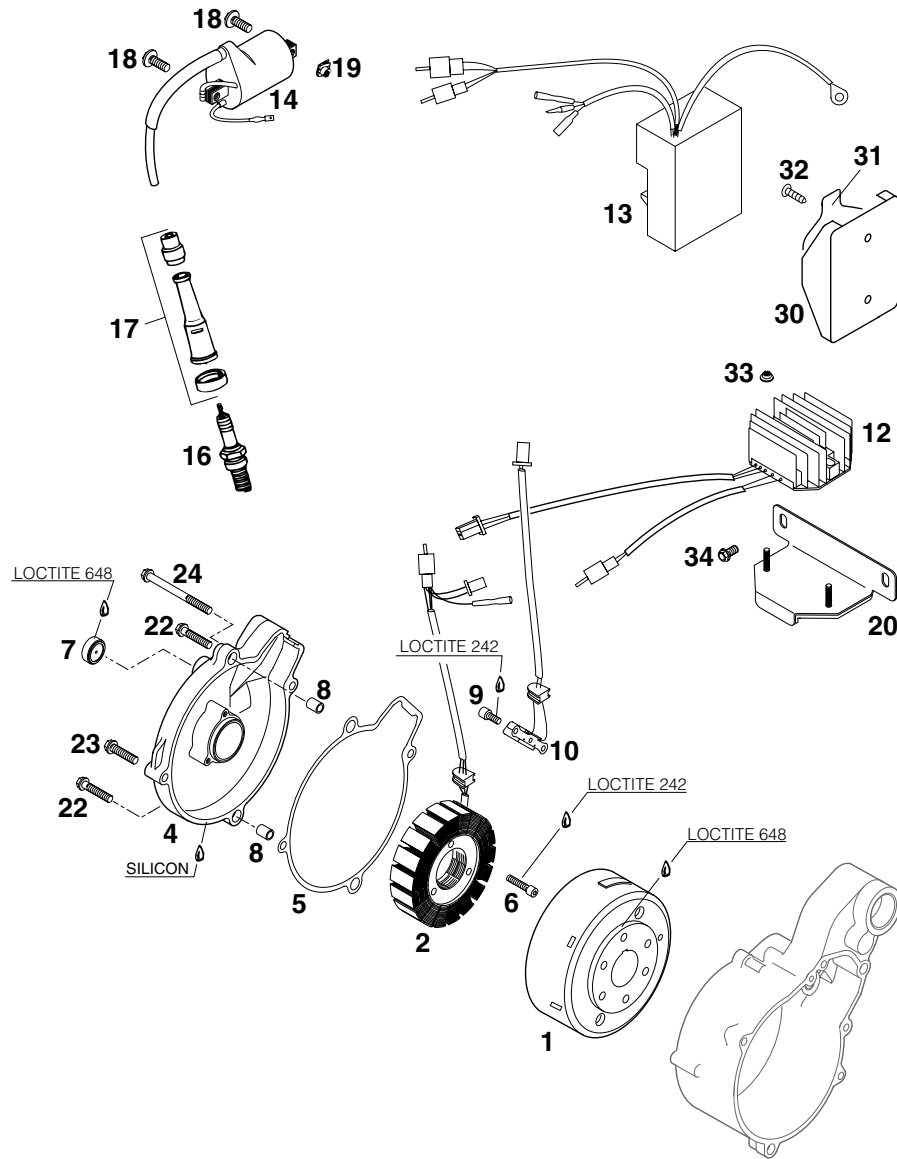


FIG	TEILNR/PARTNR	BEZEICHNUNG	DESCRIPTION	QTY
1	584.39.005.100	ROTOR KOKUSAN LOSE GP9128 '97	FLYWHEEL KOKUSAN GP9128 '97	1
2	584.39.004.000	STATOR KOKUSAN LOSE '96	STATOR KOKUSAN LOOSE '96	1
4	584.30.002.144/29	ZÜNDUNGSDECKEL KPL. LC4-E '97 GRAU	IGNITION COVER CPL. LC4-E '97 GREY	1
5	584.30.040.000	ZÜNDUNGSDECKELDICHUNG '96	IGNITION COVER GASKET '96	1
6	0912 050253	ISK.SCHRAUBE DIN0912-M 5X25	AH SCREW DIN0912-M 5X25	3
7	584.30.095.000	ÖLSCHAUGLAS GW 20-7	INSPECTION GLASS GW 20-7 NBR	1
8	490.30.090.000	PASSHÜLSE 9,8 X 7 X 10	DOWEL 9,8 X 7 X 10	2
9	0912 050083	ISK.SCHRAUBE DIN0912-M 5X 8	AH SCREW DIN0912-M 5X 8	2
10	584.39.034.000	IMPULSGEBER	PULSER COIL	1
12	584.11.034.100	REGLER-GLEICHRICHTER 12V '97	VOLT.REGULATOR-RECTIFIER 12V	1
13	584.39.031.000	DIGITALBOX CDI CB7418 '96 640 LC4	DIGITAL BOX CDI CB7418 '96 640 LC4	1
14	584.39.006.000	ZÜNDSPULE IG3826 KOKUSAN '96	IGNITIONCOIL IG3826 KOKUSAN'96	1
16	584.39.093.008	ZÜNDKERZE NGK DR8EA	SPARK PLUG NGK DR8EA	1
17	580.31.010.000	ZÜNDKERZENSTECKER SD 05 F NGK	SPARK PLUG CONNECT.SD 05 F NGK	1
18	0014 060153	SK.BUNDSCHRAUBE M 6X15 SW=8	HH COLLAR SCREW M 6X15 WS=8	2
19	502.35.033.300	KLIPS-MUTTERNHALTER M6 KP142	SNAP-NUT HOLDER M6 KP142	2
20	584.11.055.100	BATTERIEHALTEBÜ. LC4-E/DUKE'97	BATTERY BRACKET LC4-E/DUKE'97	1
22	0015 060303	SK.BUNDSCHRAUBE M 6X30 SW=8	HH COLLAR SCREW M 6X30 WS=8	2
23	0015 060253	SK.BUNDSCHRAUBE M 6X25 SW=8	HH COLLAR SCREW M 6X25 WS=8	1
24	0015 060803	SK.BUNDSCHRAUBE M 6X80 SW=8	HH COLLAR SCREW M 6X80 WS=8	1
30	584.39.030.100	GUMMIHALTER FÜR DIGITALBOX '97	RUBBER BRACKET FOR CDI '97	1
31	584.39.030.150	HALTEBLECH FÜR GUMMIHALTER '97	SUPPORT FOR RUBBER BRACKET '97	1
32	0016 055163	PLASTITE SCHRAUBE Z 5,5X16	SPECIAL SCREW Z 5,5X16	2
33	565.09.064.000	STOVER-FLANSCHMUTTER M6	SELF LOCKING NUT M6	2
34	0015 060103	SK.BUNDSCHRAUBE M 6X10 SW=8	HH COLLAR SCREW M 6X10 WS=8	2

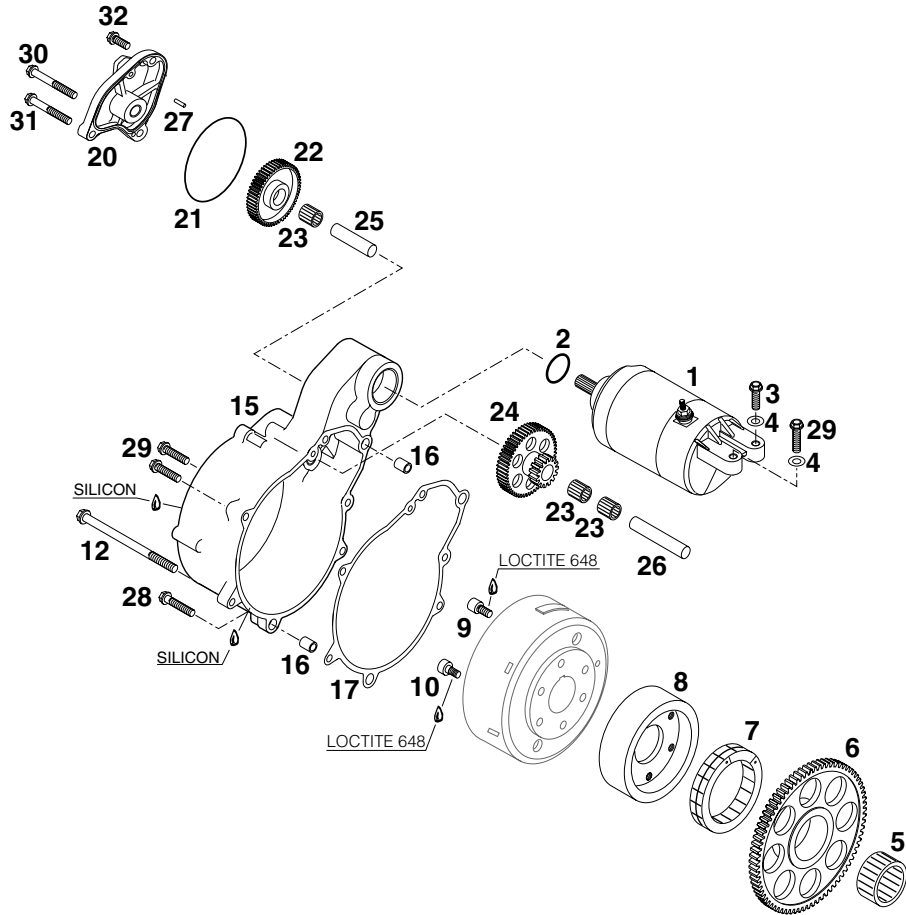


FIG	TEILNR/PARTNR	BEZEICHNUNG	DESCRIPTION	QTY
1	584.40.001.000	E-STARTERMOTOR KPL. LC4-E	E-STARTER ENGINE CPL. LC4-E	1
2	0770 250030	O-RING 25,00X3,00 NBR 70	O-RING 25,00X3,00 NBR 70	1
3	0015 060203	SK.BUNDSCHRAUBE M 6X20 SW=8	HH COLLAR SCREW M 6X20 WS=8	1
4	0125 060003	UNTERLEGSCHIEBE DIN0125-A 6,4	WASHER DIN0125-A 6,4	2
5	584.40.090.100	NADELKRANZ K30 X 37 X 18 A	NEEDLE BEARING K30 X 37 X 18	1
6	584.40.020.079	FREILAUFZAHNRAD 79-Z	FREE-WHEEL-GEAR 79-T	1
7	584.40.026.000	FREILAUF FWD 332008 BLS	FREE-WHEEL FWD 332008 BLS	1
8	584.40.025.000	FREILAUFNABE	FREEWHEEL HUB	1
9	0912 060121	ISK-SCHRAUBE DIN0912-M 6X12	AH SCREW DIN0912-M 6X12	4
10	584.40.098.000	ISK-SCHRAUBE M6X12,5 M. ANSATZ	AH CENTERING SCREW M6X12,5	2
12	0015 060953	SK.BUNDSCHRAUBE M 6X95 SW=8	HH COLLAR SCREW M 6X95 WS=8	1
15	584.40.010.100/29	STARTERFLANSCH GRAU '97	STARTER FLANGE GREY '97	1
16	490.30.090.000	PASSHÜLSE 9,8 X 7 X 10	DOWEL 9,8 X 7 X 10	2
17	584.40.042.000	STARTERFLANSCHDICHTUNG	STARTER FLANGE GASKET	1
20	584.40.011.100/29	STARTERDECKEL GRAU '97	STARTER COVER GREY '97	1
21	0770 072020	O-RING 72,00X2,00 NBR70	O-RING 72,00X2,00 NBR70	1
22	584.40.022.000	ZWISCHENZAHNRAD 52-Z	INTERMEDIATE GEAR 52-T	1
23	584.40.090.000	NADELKRANZ K10 X 13 X 13 TN	NEEDLE BEARING K10 X 13 X 13	3
24	584.40.021.018	DOPPELZAHNRAD 55-Z/18-Z	REDUCTION GEAR 55-T/18-Z	1
25	584.40.028.000	LAGERBOLZEN 10 X 38,4	BEARING BOLT 10 X 38,4	1
26	584.40.029.000	LAGERBOLZEN 10 X 54	BEARING BOLT 10 X 54	1
27	0402 040780	NADELROLLE DIN5402 NRB 4X 7,8	NEEDLEROLL. DIN5402 NBR 4X 7,8	2
28	0015 060303	SK.BUNDSCHRAUBE M 6X30 SW=8	HH COLLAR SCREW M 6X30 WS=8	1
29	0015 060253	SK.BUNDSCHRAUBE M 6X25 SW=8	HH COLLAR SCREW M 6X25 WS=8	3
30	0015 060503	SK.BUNDSCHRAUBE M 6X50 SW=8	HH COLLAR SCREW M 6X50 WS=8	1
31	0015 060453	SK.BUNDSCHRAUBE M 6X45 SW=8	HH COLLAR SCREW M 6X45 WS=8	1
32	0015 060163	SK.BUNDSCHRAUBE M 6X16 SW=8	HH COLLAR SCREW M 6X16 WS=8	1

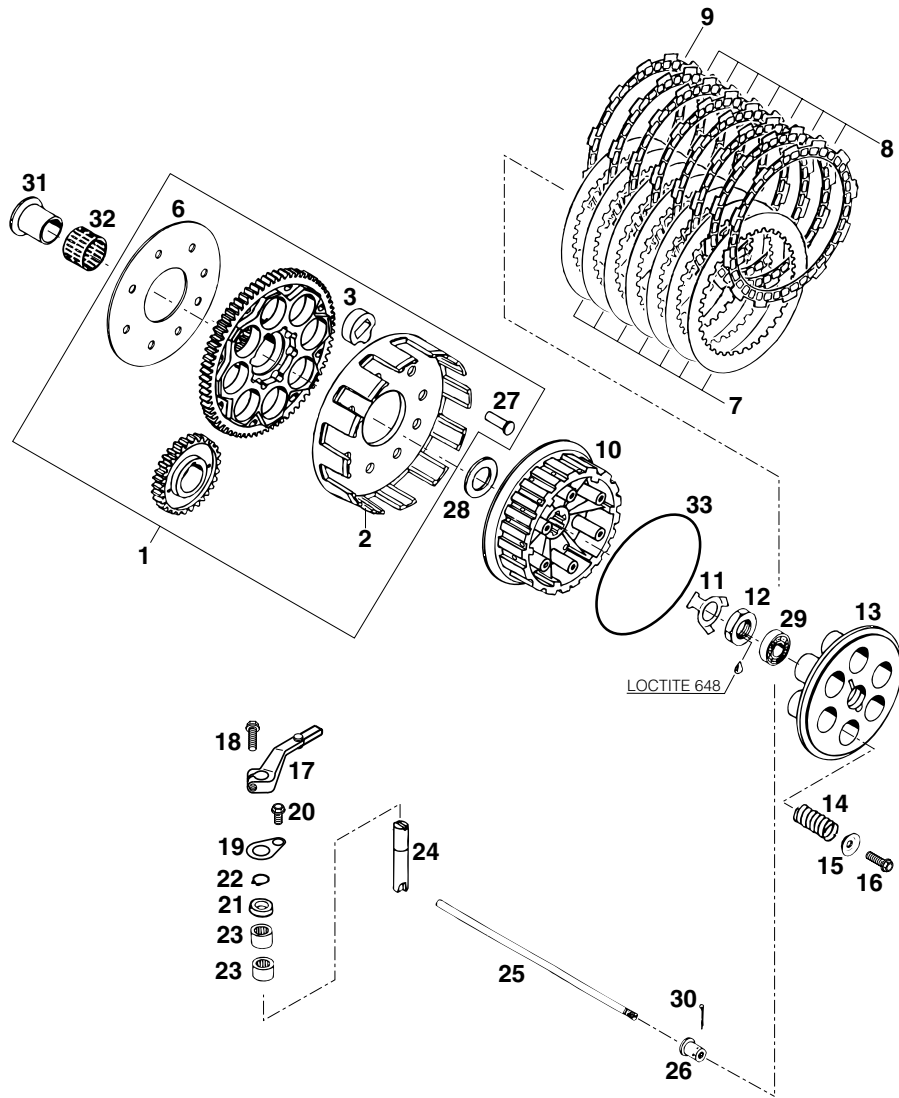


FIG	TEILNR/PARTNR	BEZEICHNUNG	DESCRIPTION	QTY
1	583.32.001.081	KUPPLUNGSKORB 81-Z M.PRIM.30-Z	OUTER CL.HUB 81-T W.PRIM.30-T	1
2	583.32.001.000	KUPPLUNGSKORB LOSE D=160MM '94	OUTER CL.HUB LOOSE D=160MM '94	1
3	583.32.026.000	DÄMPFUNGELEMENT '94	DAMPING ELEMENT '94	8
6	583.32.028.000	HALTEBLECH 57 X 132 X 1,5 '94	BRACKET 57 X 132 X 1,5 '94	1
7	583.32.112.000	STAHLLEMELLE 1,5 MM LC4'94	STEEL DISK 1,5 MM LC4'94	7
8	583.32.011.100	BELAGLEMELLE 2,7 MM EN-622 '98	LINING DISK 2,7 MM EN-622 '98	7
9	583.32.111.000	BELAGLEMELLE 2,7 MM AUSGEDREHT	LINING DISK 2,7 MM SPECIAL	1
10	583.32.002.200	MITNEHMER LC4/LC4-E '98	INNER CLUTCH HUB LC4/LC4-E '98	1
11	583.32.018.000	SICHERUNGSBLECH '94	LOCK WASHER '94	1
12	0936 181505	SK.MUTTER DIN0936-M18X1,5 RE.	HEXAGON NUT DIN0936-M18X1,5 R.	1
13	583.32.003.200	DRUCKKAPPE LC4/LC4-E '98	PRESSURE CAP LC4/LC4-E '98	1
14	583.32.080.000	KUPPLUNGSFEDER 2,8 X 37	CLUTCH SPRING 2,8 X 37	6
15	581.32.081.000	FEDERTELLER 6,2 X 20 X 3,2	SPRING RETAINER 6,2 X 20 X 3,2	6
16	0015 060203	SK.BUNDSCHRAUBE M 6X20 SW=8	HH COLLAR SCREW M 6X20 WS=8	6
17	584.32.048.000	AUSRÜCKHEBEL LC4-E '96	CLUTCH RELEASE LEVER LC4-E '96	1
18	0015 060203	SK.BUNDSCHRAUBE M 6X20 SW=8	HH COLLAR SCREW M 6X20 WS=8	1
19	584.32.044.000	HALTEBLECH FÜR AUSRÜCKUNG '96	RETAIN.PLATE CLU.RELEASE LEVER	1
20	0015 060123	SK.BUNDSCHRAUBE M 6X12 SW=8	HH COLLAR SCREW M 6X12 WS=8	1
21	545.32.093.000	NUTRING NIS 12X20X5,5	NUT RING NIS 12X20X5,5	1
22	0471 120010	SICHERUNGSRING DIN0471-12X1	CIRCLIP DIN0471-12X1	1
23	503.32.095.000	NADELLAGER HK 1212	NEEDLE BEARING HK 1212	2
24	575.32.015.000	AUSRÜCKWELLE 12 X 66 '93	DISENGAGING SHAFT 12 X 66 '93	1
25	583.32.017.000	DRUCKSTANGE 224MM LC4'94	PUSH ROD 224 MM LC4'94	1
26	583.32.032.000	AUFLAGEBOLZEN LC4'94	PRESSURE BOLT LC4'94	1
27	583.32.007.000	NIET 6 X 23 X 11,2	RIVET 6 X 23 X 11,2	8
28	575.32.013.000	STÜTZSCHEIBE 22,2X35X3 GEHÄRT.	SUPPORTWASHER 22,2X35X3 HARDE.	1
29	0625 060016	RILLENKUGELLAGER 6001.2RSR C3	GROOVED BALL BEARING 6001.2RSR	1
30	0094 020163	SPLINT DIN0094-2,0X16	PIN DIN0094-2,0X16	1
31	503.32.070.000	INNENRING MIT BUND	INNER RING WITH COLLAR	1
32	565.32.095.000	NADELKLANZ K 26X30X22 ZW.KSE	NEEDLE BEARING K26X30X22ZW.KSE	1
33	0770 116030	O-RING 116,00X3,00 NBR 70	O-RING 116,00X3,00 NBR 70	1

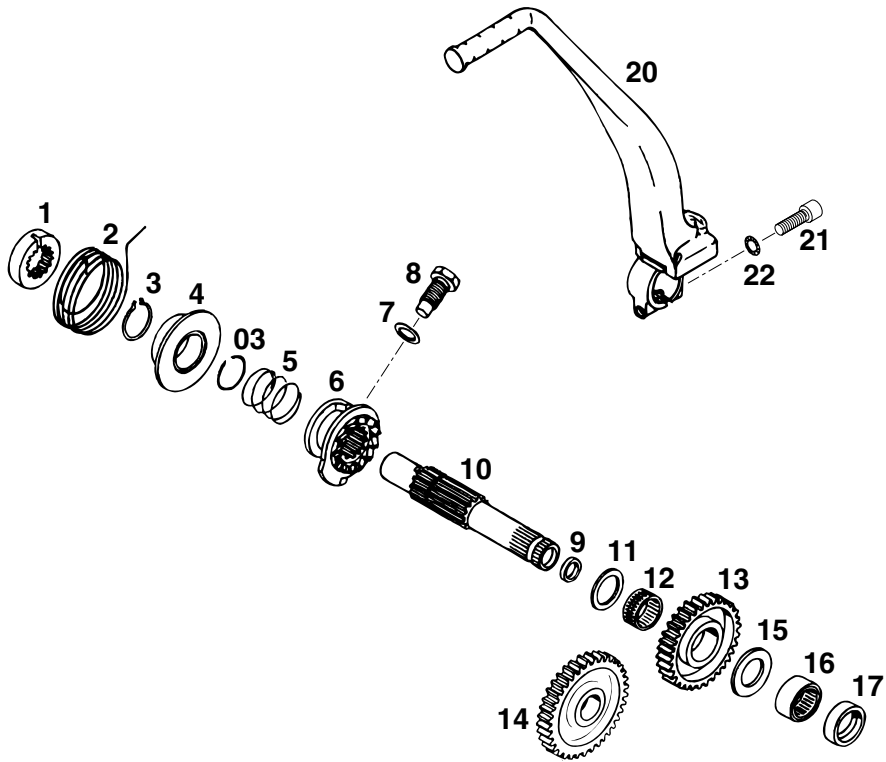
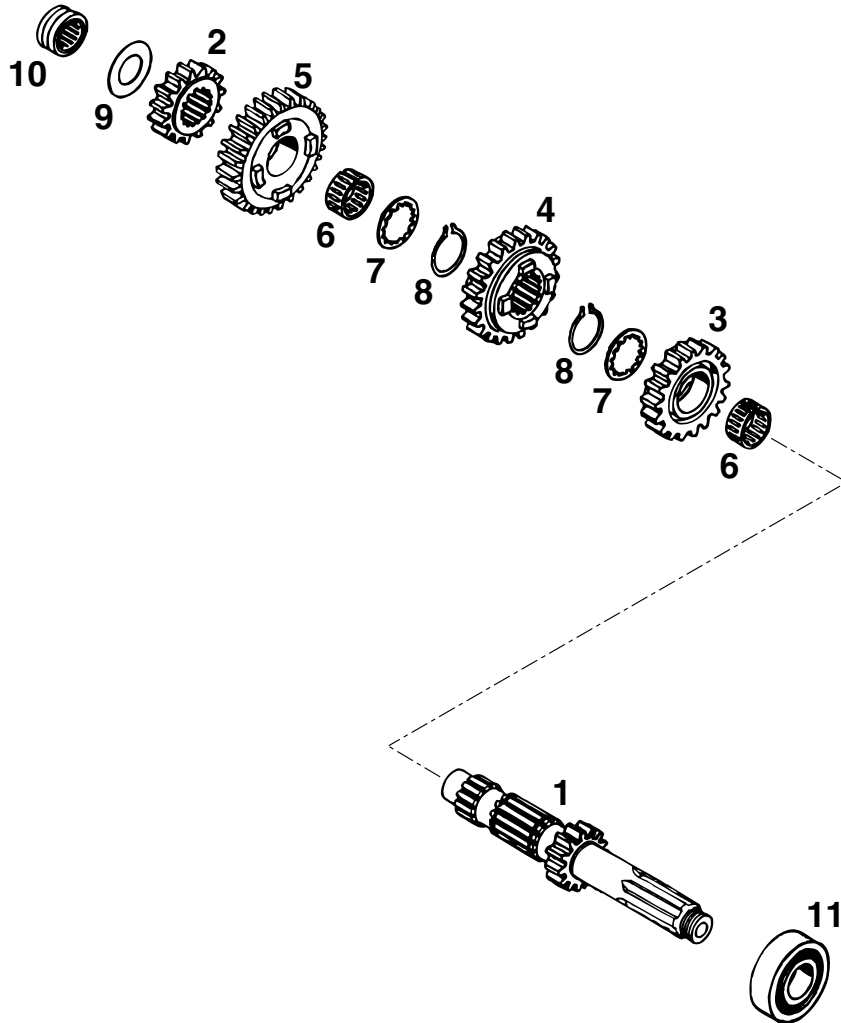


FIG	TEILNR/PARTNR	BEZEICHNUNG		DESCRIPTION	QTY
1	580.33.026.200	MITNEHMERNABE	'94	DRIVING HUB	'94 1
2	580.33.020.000	STARTERFEDER		KICKSTARTER SPRING	1
3	520.33.096.000	SICH.RING DIN0471-25X1,64SD		LOCK RING DIN0471-25X1,64SD	1
03	520.33.090.100	SPRENGRING 25X1,2		LOCK RING 25X1,2	1
4	580.33.037.000	FEDERFÜHRUNG		SPRING BUSHING	1
5	580.33.028.000	SPERRADFEDER 1,2 MM		RATCHET GEAR SPRING 1,2 MM	1
6	580.33.023.200	SPERRRAD 24-Z		RATCHET GEAR 24-T	1
7	580.38.022.000	CU-DICHRING DIN7603-12X18X1,5		CU-SEAL RING DIN7603-12X18X1,5	1
8	580.33.033.000	ANSCHLAGSCHRAUBE M12X1,5		STOP SCREW M12X1,5	1
9	546.32.090.000	DICHRING DH/GR 12X16X3		SEAL RING DH/GR 12X16X3	1
10	580.33.021.300	KICKSTARTERWELLE	'94	KICKSTARTER SHAFT	'94 1
11	580.33.031.000	ANLAUFSCHEIBE 22,2 X 30 X 1,5		STOP DISK 22 X 30 X 1,5	1
12	565.33.098.000	NADELKRANZ K 22 X 26 X 13 H		NEEDLE BEARING K 22 X 26 X 13H	1
13	580.33.022.700	STARTERRAD 35-Z SPERRVERZÄHNUNG 24-Z		KICKSTARTER GEAR 35-T LOCKING TOOTH 24-T	1
14	580.33.024.000	STARTERZWISCHENRAD 37-Z		INTERMEDIATE GEAR 37-T	1
15	565.32.012.000	ANLAUFSCHEIBE 22,2 X 35 X 2		STOP DISK 22,2 X 35 X 2	1
16	580.33.090.000	NADELLAGER RNA 4903		NEEDLE BEARING RNA 4903	1
17	0760 223270	WELLENDICHRING 22X32X7 BSL		SHAFT SEAL RING 22X32X7 BSL	1
20	583.33.036.044	KICKSTARTER KPL. ALU LC4'94		KICKSTARTER CPL. ALU LC4'94	1
21	0912 080253	ISK.SCHRAUBE DIN0912-M 8X25		AH SCREW DIN0912-M 8X25	1
22	360.03.014.000	SCHNORR-SICHERUNGSSCHEIBE 8MM		LOCK WASHER 8MM	1

FIG	TEILNR/PARTNR	BEZEICHNUNG	DESCRIPTION	QTY
1	583.33.002.100	ANTRIEBSWELLE 14-Z '96	MAIN SHAFT 14-T '96	1
2	565.33.010.300	FESTRAD 2.G 15-Z (2G3)	SOLID GEAR 2.G 15-T (2G3)	1
3	583.33.004.002	LOSRAD 3.G 18-Z „02“	IDLER GEAR 3.G 18-T „02“	1
4	583.33.006.004	SCHIEBERAD 4.G 20-Z „04“	SLIDING GEAR 4.G 20-T „04“	1
5	583.33.008.008	LOSRAD 5.G 22-Z „08“	IDLER GEAR 5.G 22-T „08“	1
6	565.33.099.000	NADELKRANZ K22X26X13 GETEILT	NEEDLE BEAR. K22X26X13 DIVIDED	2
7	565.33.016.300	ANLAUFSCHIEBE 22,7 X 32 X 1,5	STOP DISK 22,7 X 32 X 1,5	2
8	520.33.096.000	SICH.RING DIN0471-25X1,64SD	LOCK RING DIN0471-25X1,64SD	2
9	565.33.015.000	ANLAUFSCHIEBE 20,2 X 35 X 1	STOP DISK 20,2 X 35 X 1	1
10	565.33.093.000	NADELLAGER RNA 4902 KSE	NEEDLE BEARING RNA 4902 KSE	1
11	0625 201029	RILLENKUGELLAGER 201029 C4	BALL BEARING 201029 C4	1



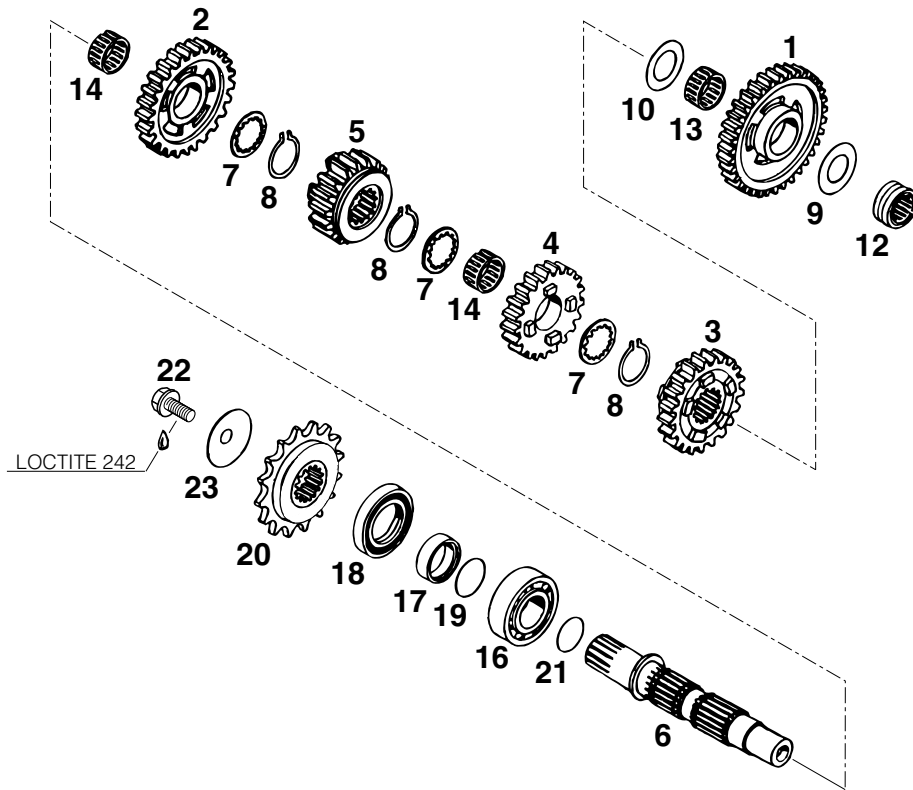


FIG	TEILNR/PARTNR	BEZEICHNUNG	DESCRIPTION	QTY
1	565.33.005.300	LOSRAD 1.G 35-Z (1M3)	IDLER GEAR 1.G 35-T (1M3)	1
2	583.33.113.010	LOSRAD 2.G 24-Z „10“	IDLER GEAR 2.G 24-T „10“	1
3	583.33.007.003	SCHIEBERAD 3.G 21-Z „03“	SLIDING GEAR 3.G 21-T „03“	1
4	583.33.009.005	LOSRAD 4.G 19-Z „05“	IDLER GEAR 4.G 19-T „05“	1
5	583.33.011.009	SCHIEBERAD 5.G 18-Z „09“	SLIDING GEAR 5.G 18-T „09“	1
6	583.33.003.000	ABTRIEBSWELLE	COUNTERSHAFT	1
7	565.33.016.300	ANLAUFSCHLEIBE 22,7 X 32 X 1,5	STOP DISK 22,7 X 32 X 1,5	3
8	520.33.096.000	SICH. RING DIN0471-25X1,64SD	LOCK RING DIN0471-25X1,64SD	3
9	565.33.015.000	ANLAUFSCHLEIBE 20,2 X 35 X 1	STOP DISK 20,2 X 35 X 1	1
10	565.33.018.300	ANLAUFSCHLEIBE 22,2 X 35 X 1,5	STOP DISK 22,2 X 35 X 1,5	1
12	565.33.093.000	NADELLAGER RNA 4902 KSE	NEEDLE BEARING RNA 4902 KSE	1
13	565.33.098.000	NADELKRANZ K 22 X 26 X 13 H	NEEDLE BEARING K 22 X 26 X 13H	1
14	565.33.099.000	NADELKRANZ K22X26X13 GETEILT	NEEDLE BEAR. K22X26X13 DIVIDED	2
16	490.30.023.000	ZYLINDERROLLENLAG. NJ205 C3	CYL.ROLL BEARING NJ205 C3	1
17	580.33.017.000	DISTANZHÜLSE 25 X 32 X 9	SPACER BUSHING 25 X 32 X 9	1
18	0760 324771	WELLENDICHTRING 32X47X7 BSL	SHAFT SEAL RING 32X47X7 BSL	1
19	0770 250021	O-RING 25,00X2,00 SILICON	O-RING 25,00X2,00 SILICON	1
20	580.33.029.116	KETTENRAD 16 Z GEDÄMPFT	ENGINE SPROCKET 16 T DAMPED	1
21	0770 220010	O-RING 22,00X1,00 NBR 70	O-RING 22,00X1,00 NBR 70	1
22	490.32.011.000	SK.BUNDSCHRAUBE M10X20	HH COLLAR SCREW M10X20	1
23	583.33.034.000	TELLERFEDER 10,5 X 40 X 1,5	SPRING WASHER 10,5 X 40 X 1,5	1

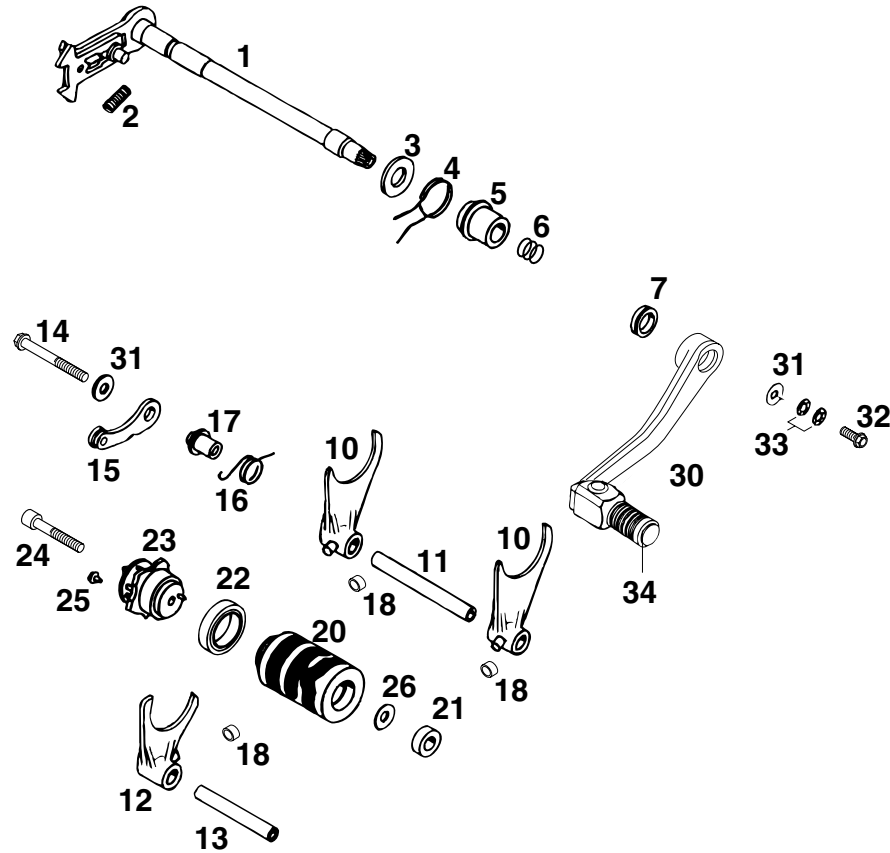


FIG	TEILNR/PARTNR	BEZEICHNUNG	DESCRIPTION	QTY
1	583.34.005.044	SCHALTWELLE KPL. LC4'94	SHIFT SHAFT CPL. LC4'94	1
2	565.34.013.100	SPANNFEDER 0,8MM	SPANNER SPRING 0,8MM	1
3	580.34.010.000	STAHLSCHEIBE 14 X 28 X 2	STEEL WASHER 14 X 28 X 2	1
4	580.34.014.000	RÜCKHOLFEDER	RETURN SPRING	1
5	583.34.020.000	FEDERHÜLSE	SPRING SLEEVE	1
6	0770 125020	O-RING 12,50X2,00 NBR 70	O-RING 12,50X2,00 NBR 70	3
7	580.33.027.000	V-DICHTRING V-14-A	V-SEAL RING V-14-A	1
10	580.34.002.300	SCHALTGABEL 1./4.U.2.GANG '98	SHIFT FORK 1ST/4TH+2ND GEAR'98	2
11	580.34.004.000	SCHALTSCHIENE 1./4. U. 2.GANG	SHIFT RAIL 1ST/4TH + 2ND GEAR	1
12	580.34.001.300	SCHALTGABEL 3./5. GANG '98	SHIFT FORK 3RD/5TH GEAR '98	1
13	580.34.003.000	SCHALTSCHIENE 3./5. GANG	SHIFT RAIL 3RD/5TH GEAR	1
14	0015 060653	SK.BUNDSCHRAUBE M 6X65 SW=8	HH COLLAR SCREW M 6X65 WS=8	1
15	583.34.024.044	ARRETIERHEBEL KPL. '94	LOCKING LEVER CPL. '94	1
16	580.34.023.500	ARRETIERHEBELFEDER	SPRING	1
17	583.34.017.000	ARRETIERFEDERHÜLSE	SPRING SLEEVE	1
18	503.34.018.100	SCHALTROLLE 6X8X5,2 '98	SHIFTING ROLLER 6X8X5,2 '98	3
20	583.34.012.000	SCHALTWALZE STAHL	SHIFT ROLLER STEEL	1
21	0625 006087	RILLENKUGELLAGER 608 2RS C3	GROOVED BALL BEAR. 608 2RS C3	1
22	0625 618050	RILLENKUGELLAGER 61805 C3	BALL BEARING 61805 C3	1
23	584.34.015.044	SCHALTARRETIERUNG KPL. LC4 '98	SHIFT LOCATING DRUM CPL. '98	1
24	0912 060404	ISK.SCHRAUBE DIN0912-M 6X40	AH SCREW DIN0912-M 6X40	1
25	580.34.016.500	SCHALTKNOPF	SHIFT BUTTON	1
26	510.06.097.000	SCHEIBE 6,4X21,8X1MM	WASHER 6,4X22X1	1
30	584.34.031.144	SCHALTHEBEL KPL. LC4,COMP. '98	SHIFT LEVER CPL. LC4,COMP. '98	1
31	502.32.050.000	STAHLSCHEIBE 6,2 X 18 X 2	WASHER 6,2 X 18 X 2	2
32	0015 060163	SK.BUNDSCHRAUBE M 6X16 SW=8	HH COLLAR SCREW M 6X16 WS=8	1
33	502.33.041.000	NORDLOCK SCHEIBEN M6 (PAAR)	PAIR OF WASHERS M6 NORDLOCK	1
34	362.05.018.000	TRITTGUMMI	RUBBER	1

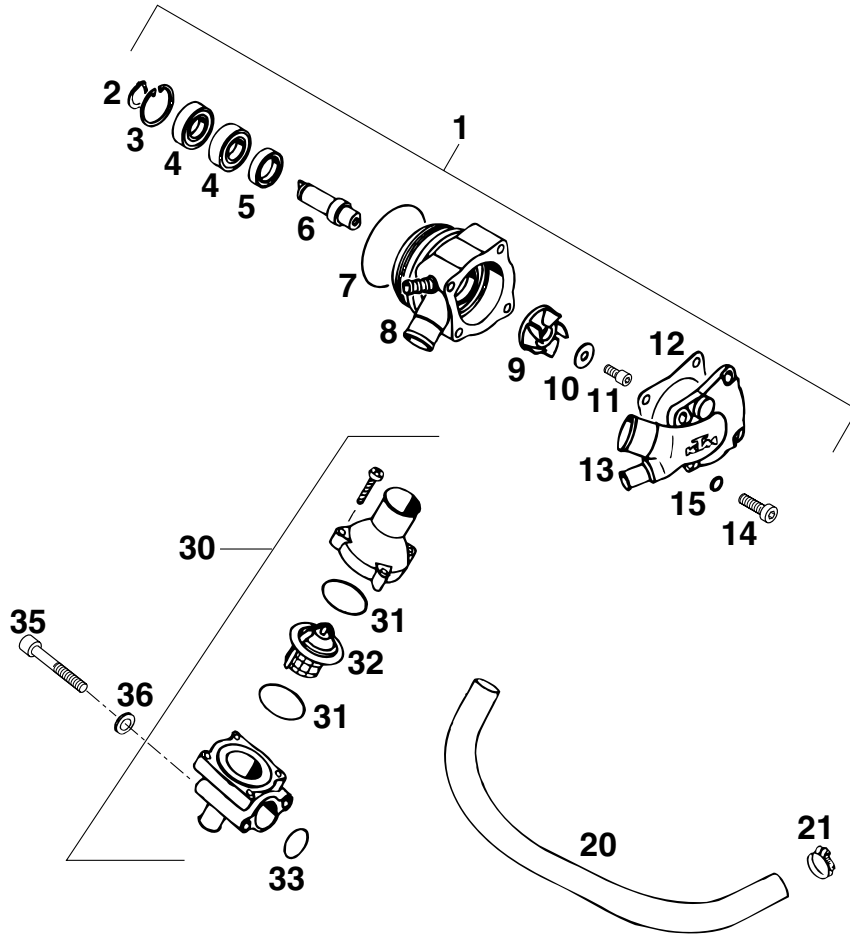


FIG	TEILNR/PARTNR	BEZEICHNUNG	DESCRIPTION	QTY
1	583.35.050.044	WASSERPUMPE MECHANISCH KPL.'94	WATER PUMP MECHANIC CPL.'94	1
2	0471 120010	SICHERUNGSRING DIN0471-12X1	CIRCLIP DIN0471-12X1	1
3	0472 280120	SICHERUNGSRING DIN0472 28X1,2	CIRCLIP DIN0472-28X1,2	1
4	0625 060016	RILLENKUGELLAGER 6001.2RSR C3	GROOVED BALL BEARING 6001.2RSR	2
5	0760 152472	WELLENDICHTRING 15X24X7 A-DUO	SHAFT SEAL RING 15X24X7	1
6	544.35.010.000	WASSERPUMPENWELLE	WATER PUMP SHAFT	1
7	0770 047015	O-RING 47,00X1,50 NBR 70	O-RING 47,00X1,50 NBR 70	1
8	580.35.002.600	WASSERPUMPENGEHÄUSE LOSE '92	WATER PUMP HOUSING '92	1
9	565.35.005.300	WASSERPUMPENRAD	WATER PUMP WHEEL	1
10	0021 050003	SCHEIBE DIN9021-A 5,3	WASHER DIN9021-A 5,3	1
11	0912 050123	ISK.SCHRAUBE DIN0912-M 5X12	AH SCREW DIN0912-M 5X12	1
12	565.35.003.300	PUMPENDECKELDICHTUNG	WATER PUMP COVER GASKET	1
13	583.35.001.000	WASSERPUMPENDECKEL LC4'94	WATER-PUMP COVER LC4'94	1
14	0984 060203	ZYL.SCHRAUBE DIN6912-M 6X20	AH SCREW DIN6912-M 6X20	4
15	0603 061001	CU-DICHTRING DIN7603- 6X10X1	CU-SEAL RING DIN7603- 6X10X1	4
20	583.35.025.001	KÜHLERGEWEBESCHLAUCH 12 X 3	RADIATOR HOSE(REENFORCED)12X3	1
21	583.35.099.000	SCHLAUCHBINDER GEMI 10-16	HOSE CLAMP GEMI 10-16	2
30	583.35.013.044	THERMOSTAT KPL. 70 GRAD LC4'94	THERMOSTAT CPL. 70 DG LC4'94	1
31	0770 320020	O-RING 32,00X2,00	O-RING 32,00X2,00	2
32	583.35.017.000	THERMOSTAT 70 GRAD LC4'94	THERMOSTAT 70 DEGREES LC4'94	1
33	0770 021020	O-RING 21,00X2,00 NBR70	O-RING 21,00X2,00 NBR70	1
35	0912 060453	ISK.SCHRAUBE DIN0912-M 6X45	AH SCREW DIN0912-M 6X45	2
36	0125 060003	UNTERLEGSCHIEBE DIN0125-A 6,4	WASHER DIN0125-A 6,4	2

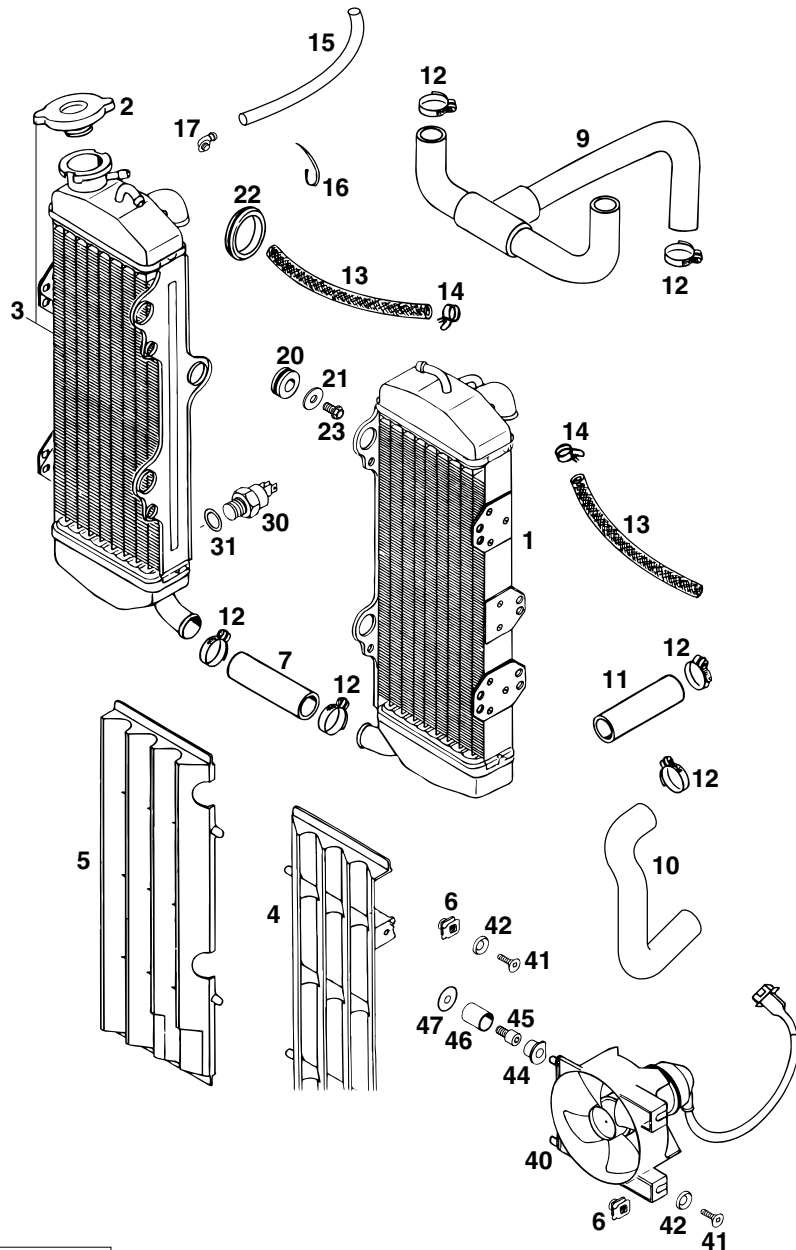


FIG	TEILNR/PARTNR	BEZEICHNUNG	DESCRIPTION	QTY
1	583.35.008.000	KÜHLER LINKS (45246) LC4'94	RADIATOR L/S (45246) LC4'94	1
2	580.35.016.000	KÜHLERVERSCHLUSS KLEIN 1,4 BAR	RADIATOR CAP SMALL 1,4 BAR	1
3	580.35.007.800	KÜHLER RECHTS (45247) LC4'94	RADIATOR R/S (45247) LC4'94	1
4	580.35.034.000	KÜHLERSCHUTZ LINKS SCHWARZ	RADIATOR PROTECTOR L/S BLACK	1
5	580.35.134.000	KÜHLERSCHUTZ RECHTS SCHWARZ	RADIATOR PROTECTOR R/S BLACK	1
6	502.35.033.300	KLIPS-MUTTERNHALTER M6 KP142	SNAP-NUT HOLDER M6 KP142	6
7	565.35.025.001	KÜHLERSCHLAUCH 18X25 PER MET.	RADIATOR HOSE 18X25 PER METER	0,10
9	583.35.026.000	FORMSCHLAUCH LC4'94	PREFORMED HOSE LC4'94	1
10	584.35.025.700	FORMSCHLAUCH 18X25 PUMPE-ZYL.	PREFORMED HOSE 18X25 PUMP-CYL.	1
11	583.35.024.001	KÜHLERSCHLAUCH 20 X 26	RADIATOR HOSE 20 X 26	0,11
12	100.01.020.000	SCHLAUCHKLEMME GEMI 16/27	HOSE CLAMP GEMI 16/27	9
13	544.35.024.001	ND-SCHLAUCH ID 7,5 PER METER	HOSE ID 7,5 PER METER	0,52
14	502.31.005.000	YDNAC - KLAMMER 10119	HOSE CLAMP YDNAC 10119	4
15	550.07.016.001	SCHLAUCH 7X10 PER METER	PVC-HOSE 7X10 PER METER	0,31
16	440.11.076.200	KABELBAND 200MM	CABLE TIE 200MM	X
17	503.03.089.000	WINKELSTÜCK '97	ANGEL PIECE '97	1
20	410.01.052.000	KABELTÜLLE D=12MM	RUBBER SLEEVE D=12MM	6
21	0021 060003	SCHEIBE DIN9021-A 6,4	WASHER DIN9021-A 6,4	6
22	546.35.022.000	TÜLLE-STEUERKOPF	SLEEVE FOR STEERING HEAD	2
23	0015 060123	SK.BUNDSCHRAUBE M 6X12 SW=8	HH COLLAR SCREW M 6X12 WS=8	6
30	580.35.045.000	THERMOSCHALTER 80-85 GRAD '94	THERMOSWITCH 80-85 DG '94	1
31	0603 142015	ALU-DICHTRG. DIN7603-14X20X1,5	ALU SEALRING DIN7603-14X20X1,5	1
40	583.35.041.044	LÜFTER KPL. MIT GEHÄUSE	FAN CPL. WITH CASE	1
41	0991 060163	SENKSCHRAUBE DIN7991-M 6X16	FLAT HEAD SCR. DIN7991-M 6X16	6
42	400.06.006.000	FASSONSCHLEIBE 6MM	WASHER 6MM	6
44	441.06.018.000	KUNSTSTOFFKAPPE	PLASTIC CAP	1
45	0912 060123	ISK.SCHRAUBE DIN0912-M 6X12	AH SCREW DIN0912-M 6X12	1
46	583.35.043.000	LÜFTERHALTERUNG 13 X 16 X 20	FAN SUPPORT 13 X 16 X 20	1
47	510.06.097.000	SCHEIBE 6,4X21,8X1MM	WASHER 6,4X22X1	1



320458

*K T M - S P O R T M O T O R C Y C L E A G
A-5230 Mattighofen • Postfach 91 • Austria
Internet: <http://www.ktm.co.at>
FN 102019 d - Landesgericht Ried im Innkreis*

Gedruckt auf chlorfrei gebleichtem, umweltfreundlichen Papier. - aumayer-druck-mattighofen